



## PRESSOSTATI VUOTOSTATI

SERIE MINIATURA E SUBMINIATURA

*Pressure and Vacuum Switches*  
*Miniature and Subminiature Series*



# PRESENTAZIONE DELLA SOCIETÀ

## Company profile

### "25 ANNI DI ELETTRITEC" "Elettrotec: 25 years on the market"

Elettrotec, fondata nel 1977 da Pietro Cremaschi, ha iniziato la sua attività con la progettazione e produzione di pressostati miniaturizzati regolabili, indicatori di livello elettromagnetici, flussimetri e flussostati visivi ed elettrici regolabili.

Il rapido ed incoraggiante inserimento nel mercato ha indotto la Società a muoversi verso investimenti mirati e ad aggiornare costantemente i prodotti, in linea con l'evolversi della tecnologia e sempre nella precisa visione di soddisfare le necessità dei propri clienti. Durante i suoi 25 anni di attività, caratterizzati da grandi mutamenti e crescente competitività, la Società ha saputo migliorare e ampliare la propria offerta con nuove serie di livellostati, flussostati, pressostati, vuotostati e termostati cogliendo le aspettative dei clienti e del mercato in generale sia italiano che estero.

Questo processo di evoluzione e l'attenzione dedicata ai rapidi mutamenti richiesti dal mercato sono tuttora parte integrante della politica aziendale. Infatti, oltre alle molteplici soluzioni specifiche e personalizzate sviluppatesi nel tempo, al core business consolidato dell'azienda, dal 2002 si sono aggiunte anche due nuove linee espressamente dedicate al settore dell'elettronica. Una sfida questa intrapresa per poter ampliare l'offerta Elettrotec anche a tutte quelle applicazioni che oggi richiedono un monitoraggio più preciso. Inoltre, a completamento della produzione, è d'obbligo citare anche una vasta gamma di accessori, quali cappucci di protezione e connettori, tra i quali spicca la nuova serie di connettori DIN con involucro trasparente e LED bicolore rosso/verde, ideata per essere impiegata su tutta la gamma di prodotti Elettrotec e non solo.

I grandi investimenti e l'impegno profuso hanno comunque portato a ottimi risultati, rendendo la Società una vera protagonista nel campo della strumentazione. Elettrotec vanta oggi una presenza altamente qualificata in importanti settori, quali: industria meccanica, farmaceutica, elettromedicale, cosmetica, alimentare, tessile e ospedaliera, trasporto ferroviario, macchine agricole, oleodinamica, pneumatica, automazione, impianti di lubrificazione, ascensori, sistemi antincendio, macchine movimento terra e scambiatori di calore.

La Società, certificata UNI EN ISO 9001: 2000, è caratterizzata dal lavoro di team, dove tutte le componenti aziendali – dal Marketing alla Spedizione materiali – collaborano a stretto contatto. Questo, unitamente alla consapevolezza di dover competere a livello mondiale, forma il cardine di quello che la direzione definisce un sistema organizzativo in continuo sviluppo, in perfetta sintonia con quelle che sono le esigenze di un mercato estremamente dinamico e in costante evoluzione.

#### **PRODUZIONE: APPARECCHI DI CONTROLLO PER FLUIDI**

**Gamma prodotti:** pressostati, vuotostati, termostati, livellostati, flussimetri e flussostati, sonde di livello continue, indicatori elettronici programmabili, trasmettitori di pressione e pressostati elettronici, cappucci di protezione, connettori.

Sede Operativa e Centro Assistenza Clienti:  
Milano, Via Jean Jaurés, 12.

*Elettrotec, established in 1977 by Mr. Pietro Cremaschi, began first with the design and manufacturing of adjustable miniature pressure switches, electromagnetic float switches and electric flow indicators and switches with or without visual indication.*

*The fast and encouraging penetration in the market led the Company to direct its efforts towards investment aimed at steadily updating the products, keeping up with the progress in technology and always answering to any customer's requirements. During its 25 years of experience, years of radical changes and increasing competitiveness, Elettrotec has been able to improve and enlarge the product range with new series of level switches, flow indicators, pressure, vacuum and temperature switches, coming up to the expectations of the customers and the market in general, both in Italy and abroad.*

*Constant development and the attention paid to the fast changes required by the market are still an integral part of the Company policy. In fact, besides specific and custom-made solutions developed in years of experience, in 2002 the established Elettrotec core business was also added with two new product lines for the electronic industry. A challenge that the Company has to embark on, in order to expand its offer in all those applications requiring nowadays most accurate monitoring. Moreover, to give a comprehensive idea of the Elettrotec production, it has to be also mentioned a wide range of excellent accessories, such as protection caps and connectors, among which stands out in particular the new series of DIN connectors with transparent housing and red/green LED, designed to suit and fit not only the Elettrotec product range.*

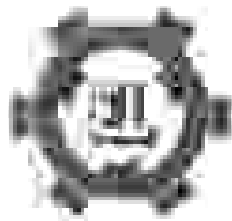
*The huge investments and the great commitment yielded more than satisfactory results, letting Elettrotec become a primary actor in the field of instrumentation. Thanks to its high standard quality products, the Company is now very well-established in important sectors, such as: mechanical, pharmaceutical, medical, cosmetic, food, textile and healthcare industry, railway transportation, agricultural machinery, hydraulics, pneumatics, automation, lubrication plants, lifting systems, fire prevention, heat exchangers and earthwork machinery.*

*Elettrotec, certified according to UNI EN ISO 9001:2000, is characterized by team work. All the departments, from Marketing to the Shipping one, work closely together also well-aware to have to compete worldwide. This is the cornerstone of the Elettrotec organization, a structure that, according to the Management, is constantly growing and perfectly tuned with the requirements of an extremely dynamic market in a non-stop and progressive evolution.*

#### **PRODUCTION: CONTROL DEVICES FOR FLUIDS**

**Product range:** pressure switches, vacuum switches, temperature switches, float level switches, flow indicators and switches, level sensors, programmable digital indicators, electronic pressure transmitters and switches, protection caps, connectors.

*Business Premises and Customer Service Centre:*  
Milan, Via Jean Jaurés, 12.



# ELETTROTEC

S.R.L. MILANO

## DATI TECNICI / TECHNICAL DATA

 RICH. OFFERTA  
*Inquiry* OFFERTA  
*Offer* PRESSOSTATI  
*Pressure switches* VUOTOSTATI  
*Vacuum switches*

DITTA/Company _____ VIA/Address _____ CAP/Zip Code _____ CITTÀ/Town _____		TEL. _____ FAX _____ ATTNE/Attn _____		N./No _____ DATA/Date _____	
<input type="checkbox"/> CLIENTE/Customer <input type="checkbox"/> NUOVO CLIENTE/New Customer		VALIDITÀ OFFERTA/Offer validity COND. PAGAMENTO/Payment terms		ESECUTORE/Executor	
CARATTERISTICHE DEL FLUIDO/Fluid characteristics					
Tipo di fluido e PH/Type of fluid and PH					
Peso specifico/Specific weight				Kg/dm3	
Viscosità/Viscosity				<input type="checkbox"/> Cst <input type="checkbox"/> mPa.s.	
Temperatura di lavoro/Operating temperature				°C	
Temperatura/Min-Max temperature				°C	
Pressione/Min-Max pressure				bar	
Tolleranza di intervento/Tolerance				bar	
Pressione di intervento/Set-point adjustment				bar	
Differenziale di pressione/Hysteresis				bar	
DATI TECNICI ELETTRICI/Electrical data					
Tipo di contatto senza fluido/Contact without fluid		<input type="checkbox"/> NA N/O <input type="checkbox"/> NA N/C <input type="checkbox"/> SPDT			
Tensione di lavoro/Voltage		Vdc/cc		<input type="checkbox"/> V ca/ac <input type="checkbox"/>	
Intensità di corrente/Current				A	
Tipo di carico elettrico/Electric load		<input type="checkbox"/> Induttivo/Inductive <input type="checkbox"/> Resistivo/Resistive			
Tipo di protezione/Protection		<input type="checkbox"/> IP 54 <input type="checkbox"/> IP 65 <input type="checkbox"/> IP 67			
N. Interventi richiesti/Cycle rate requested				A 1'/min	
TIPI MATERIALI DEI COMPONENTI/Materials					
Tipo materiale corpo/Body		<input type="checkbox"/> Ottone <i>Brass</i>		<input type="checkbox"/> Acciaio al carbonio <i>Carbon steel</i>	
				<input type="checkbox"/> Acciaio inox 316 <i>316 Stainless steel</i>	
Tipo materiale contatti/Contacts		<input type="checkbox"/> Rame argentato <i>Silver-plated copper</i>		<input type="checkbox"/> Rame dorato 3µ <i>Gold-plated copper</i>	
Tipo di membrana/Diaphragm		<input type="checkbox"/> NBR <input type="checkbox"/> HNBR <input type="checkbox"/> Viton		<input type="checkbox"/> Silicone <i>Silicone</i>	
				<input type="checkbox"/> Inox 316 <i>316 Stainless steel</i>	
				<input type="checkbox"/> EPDM	
Attacco filetto di processo/Thread connection		<input type="checkbox"/> G 1/8 <input type="checkbox"/> G 1/4 <input type="checkbox"/> G 3/8 <input type="checkbox"/> G 1/2		<input type="checkbox"/> M 10 x 1 K <input type="checkbox"/> M 12 x 1,5	
		<input type="checkbox"/> G 1/8K (taper) <input type="checkbox"/> G 1/4K (taper)		(taper)	
				<input type="checkbox"/> 1/8 NPT	
NOTE					
TIPO PRODOTTO/Type		CODICE/Code		N. PEZZI/Pcs	
				PREZZO Cad./Unit price	
				SCONTO/Disc.	
				CONSEGNA/Delivery	

# PRESSOSTATI REGOLABILI SERIE SUB MINIATURA TIPO PMN...

## Campo di lavoro: 0,1 ÷ 300 bar

### Adjustable pressure switches PMN - Subminiature series Adjustment ranges 0.1 to 300 Bar

#### IMPIEGO

I pressostati a membrana, serie subminiatura, vengono normalmente utilizzati per controllare la pressione negli impianti di lubrificazione ad olio e grasso, circuiti oleodinamici, pneumatici, idrici, ecc. Sono costituiti da un corpo esagonale, un elemento sensibile a membrana antiolio NBR, contatti elettrici argentati, corpo con terminali di collegamento faston, molle di bilanciamento e di regolazione della pressione da controllare. Per la regolazione della pressione da controllare occorre munirsi di un piccolo cacciavite ed azionare la vite di regolazione V, facendo attenzione di non mandare a pacco la molla. **Su richiesta del Cliente, forniamo i pressostati tarati al valore desiderato.** La posizione dei contatti elettrici NA o NC è riferita alla condizione stabile e cioè in assenza di pressione. È consigliabile proteggere i collegamenti elettrici e gli elementi interni da infiltrazioni di umidità e polvere mediante l'impiego del cappuccio di protezione CAP1 o CAP10.

#### COMPOSIZIONE PRESSOSTATO

Corpo portacontatti	Nylon caricato 6,6
Cappucci di protezione	NBR nero
Membrana / Guarnizione	Vedi tabella membrane/guarnizioni
Pistone per alte pressioni	Acciaio Inox AISI316
Corpo Ch24	Vedi tabella pag. 2
Contatti elettrici	Rame argentato 3 micron

#### DATI TECNICI

Tensione massima	48 Vca/cc
Intensità di corrente	0.5A(0.2) (resistivi)
Campo di temperatura	-40°÷+140°C (in funzione della membrana/guarnizione)
Protezione	IP 00
Protezione con CAP 1	IP 54
Protezione con CAP 10	IP 54
Max. n° di interventi a 25°C	200/1" membrana NBR
Max. n° di interventi a 25°C	80/1" pistone NBR
Vita meccanica	10° cicli
Prova di rigidità	1500 V - 10 mA - 10"
Coppia di fissaggio	max. 5 Kgm

#### USE

This series of subminiature pressure switches is generally used to monitor pressure either in oil or grease lubrication plants, hydraulic, pneumatic and water circuits. These pressure switches have been designed with hexagonal body, NBR oil-proof diaphragm, silver contacts, push-on terminals and springs to balance and adjust the pressure to be checked. To adjust pressure, turn with a small screwdriver the V adjusting screw, paying attention not to affect the spring.

**Pressure switches factory set at the required value can be supplied on request.**

N/O or N/C switching element refers to the status in absence of pressure. It is advisable to protect the electric connections and the internal parts against moisture and dust infiltration using protection CAP1 or CAP10.

#### MATERIALS

Switch housing	Nylon 6,6
Protection cap	Black NBR
Diaphragm/Gasket	See reference list below
Piston for high pressure	AISI316 stainless steel
Body 24 AF	See table on page 2
Contact	Silver-plated copper (3 microns)

#### TECHNICAL DATA

Max voltage	48 Vac/dc
Current	0.5(0.2) A
Temperature range	-40°÷+140°C (according to diaphragm/gasket material)
Protection (terminals)	IP 00
Protection with CAP 1	IP 54
Protection with CAP 10	IP 54
Max. cycle rate at 25°C	200/min (diaphragm type)
Max. cycle rate at 25°C	80/min (piston type)
Mechanical life	10° cycles
Strength test	1500 V - 10 mA - 10"
Tightening torque	max. 5 Kgm

#### ESEMPIO / EXAMPLE

##### ESEMPIO TIPO / ORDERING EXAMPLE

PMN	50	A	14K
-----	----	---	-----

##### N° CODICE / PART NO.

31561
-------

#### SPIEGAZIONE DELLE SIGLE DI ORDINAZIONE

PMN... Pressostato con attacchi faston 6.3 x 0.8

##### Tipi di contatto

A	Contatto aperto (senza pressione)
C	Contatto chiuso (senza pressione)

##### Materiale corpo Ch24 (vedi caratteristiche generali)

-	Esecuzione standard
I	Corpo in acciaio inox AISI303
W	Corpo in acciaio inox AISI316

##### Membrana/Guarnizione

-	NBR (Temp. -5°÷+60°C)
V	Viton (Temp. -5°÷+90°C)
S	Silicone (Temp. -30°÷+120°C)
NT	HNBR (Temp. -40°÷+140°C)
N	Neoprene (Temp. -10°÷+90°C)
E	EPDM (Temp. -20°÷+110°C)
MI	Acciaio Inox

##### Filettature disponibili

-	G1/8 conica (esecuzione standard)
14K	G1/4 conica
10K	M10x1 conica
M12	M12x1.5 cilindrica
R14	G1/4 cilindrica

##### Esecuzioni speciali (a richiesta)

T2	Taratura in salita al valore desiderato (2 bar)
T2D	Taratura in discesa al valore desiderato (2 bar)
G	Contatti dorati 3 microns per bassa corrente
SG	Sgrassati per ossigeno
TG	Testati per gas
P	Portacontatti in Pocan Temp. -40°÷+140°C
AP	Esecuzione per alta pressione

IN CONFORMITÀ ALLE NORME CE 89/336 RELAZIONE EMC N° 147E/96

#### ORDERING CODE

PMN... Pressure switch with push-on terminals 6.3 x 0.8

##### Contact

A	N/O contact (without pressure)
C	N/C contact (without pressure)

##### 24 AF body material (see general specifications)

-	Standard execution
I	AISI303 stainless steel
W	AISI316 stainless steel

##### Diaphragm/Gasket

-	NBR (-5°÷+60°C)
V	Viton (-5°÷+90°C)
S	Silicone (-30°÷+120°C)
NT	HNBR (-40°÷+140°C)
N	Neoprene (-10°÷+90°C)
E	EPDM (-20°÷+110°C)
MI	Stainless steel

##### Available threads

-	G1/8 taper (standard)
14K	G1/4 taper
10K	M10x1 taper
M12	M12x1.5 parallel
R14	G1/4 parallel

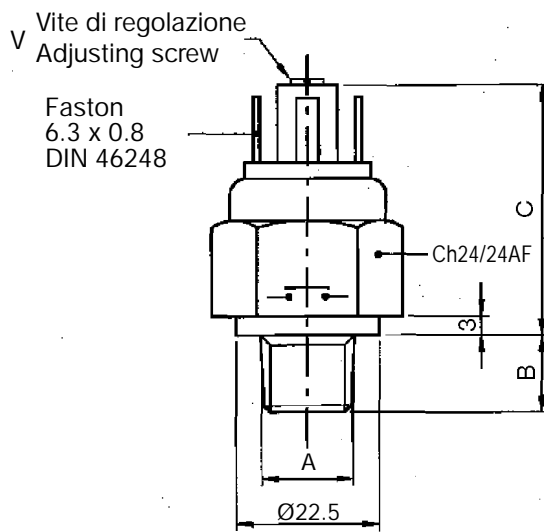
##### Options

T2	Set-point adjustment rising at the required value (2 bar)
T2D	Set-point adjustment falling at the required value (2 bar)
G	Gold contact (3 microns) for low current
SG	Degreased for applications with oxygen
TG	Tested for applications with gas
P	Pocan switch housing (-40°÷+140°C)
AP	High pressure execution

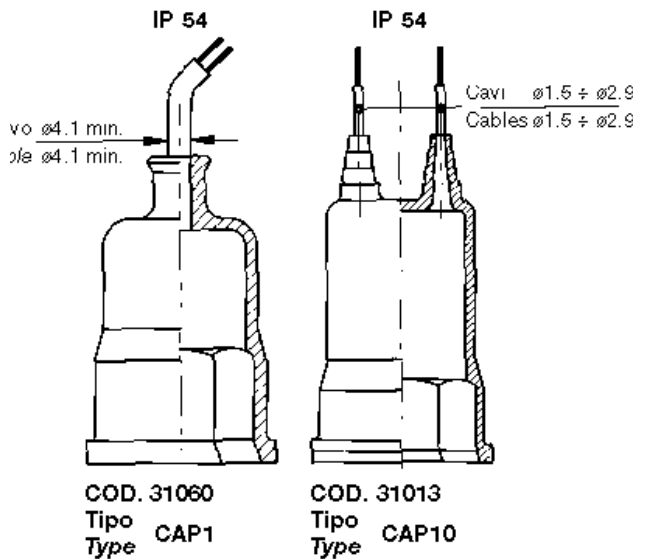
IN COMPLIANCE WITH CE 89/336 STANDARDS EMC No. 147E/96 REPORT

# ORDERING CODE

MODEL	PMN								
RANGE	1 - 2 - 10 - 20 - 50 80 - 150 - 250 - 300								
Contact (without pressure)	A - C								
BODY	(-) - I - W								
		PMN	10	C	W	V	14K	-	
									OPTIONS
									T... - T...D - G - SG TG - P - AP
									Thread
									"A"
									"B"
									18K G1/8 taper 10
									14K G1/4 taper 12
									10K M10x1 taper 10
									M12 M12x1,5 parallel 12
									R14 G1/4 parallel 12
									Membrana / Diaphragm
									see table diaphragm / gasket



## CAPPUCCIO DI PROTEZIONE / PROTECTION CAPS



## CARATTERISTICHE GENERALI / GENERAL SPECIFICATIONS

Tipo Model	Campo di lavoro Adjustment range (bar)	Dimensioni Quota "C" Dimensions "C" mm	Max. pressione statica supportabile (bar) Max. static pressure (bar)					Differenziale fisso max a 25 °C Fixed hysteresis at 25 °C (bar)	Tolleranza d'intervento a 25 °C Tolerance at 25 °C (bar)	Esecuzione Execution	
			Esec. standard corpo ottone Standard execution in brass	Esec. standard corpo acciaio tropicalizzato Standard execution in tropicalized steel	Esec. AP solo PMN 1/2/10 corpo acciaio tropicalizzato AP execution in tropicalized steel only PMN1/2/10	Esec. corpo Acc.Inox AISI 303 AISI 303 stainless steel execution	Esec. corpo Acc.Inox AISI 316 AISI 316 stainless steel execution				
			PMN 1	0,1 ÷ 1	40	80					
PMN 2	0,15 ÷ 2	40	80				150	150	0,15	±0,15	
PMN 10	2 ÷ 10	40	80				150	150	0,2	±0,2	
PMN 1 AP	0,1 ÷ 1	40				300			0,1	±0,1	
PMN 2 AP	0,15 ÷ 2	40				300			0,15	±0,15	
PMN 10 AP	2 ÷ 10	40				300			0,2	±0,2	
PMN 20	10 ÷ 20	40		300			300	300	0,3	±0,4	Pistone Piston
PMN 50	20 ÷ 50	40		300			300	300	0,8	±1	
PMN 80	50 ÷ 80	40		300			300	300	5,5	±2	
PMN 150	50 ÷ 150	40		300			300	300	10	±5	
PMN 250	100 ÷ 250	40		600			400	400	15	±10	
PMN 300	50 ÷ 300	42		600			400	400	20	±15	

# PRESSOSTATI REGOLABILI SERIE SUB MINIATURA TIPO PMM...

Campo di lavoro: 0,1 ÷ 300 bar

## Adjustable pressure switches PMM - Subminiature series Adjustment ranges 0.1 to 300 Bar

### IMPIEGO

I pressostati a membrana, serie subminiatura, vengono normalmente utilizzati per controllare la pressione negli impianti di lubrificazione ad olio e grasso, circuiti oleodinamici, pneumatici, idrici, ecc. Sono costituiti da un corpo esagonale, un elemento sensibile a membrana antiolio in NBR, contatti elettrici argentati, corpo con terminali di collegamento con morsetto a vite, molle di bilanciamento e di regolazione della pressione da controllare. Per la regolazione della pressione da controllare occorre munirsi di un piccolo cacciavite ed azionare la vite di regolazione V, dopo aver asportato la boccola B di fissaggio del cappuccio CAP 3, facendo attenzione di non mandare a pacco la molla. **Su richiesta del Cliente, forniamo i pressostati tarati al valore desiderato.** La posizione dei contatti elettrici NA o NC è riferita alla condizione stabile e cioè in assenza di pressione. È consigliabile proteggere i collegamenti elettrici e gli elementi interni da infiltrazioni di umidità e polvere mediante l'impiego del cappuccio di protezione CAP3.

### COMPOSIZIONE PRESSOSTATO

Corpo porta contatti	Nylon caricato 6,6
Cappucci di protezione	NBR nero
Membrana/Guarnizione	Vedi tabella membrane/guarnizioni
Pistone per alte pressioni	Acciaio Inox AISI316
Corpo Ch24	Vedi tabella pag.4
Contatti Elettrici	Rame argentato 3 micron

### DATI TECNICI ESECUZIONE STANDARD

Tensione massima	48 Vca/cc
Intensità di corrente	0.5(0.2) A
Campo di temperatura	-40°÷+140°C (in funzione della membrana/guarnizione)
Protezione	IP 00
Protezione con CAP 3	IP 65
Max. n° d'interventi a 25 °C	200/1" a membrana
Max. n° d'interventi a 25 °C	80/1" a pistone
Vita meccanica	10° cicli
Prova di rigidità	1500 V - 10 mA - 10"
Coppia di fissaggio	Max. 5 Kgm

### USE

This series of subminiature pressure switches is generally used to monitor pressure either in oil or grease lubrication plants and hydraulic, pneumatic and water circuits. These pressure switches have been designed with hexagonal body, NBR oil-proof membrane, silver contacts, screw terminals and springs to balance and adjust the pressure to be checked. To adjust pressure, turn with a small screwdriver the V adjusting screw, only after having removed CAP3 fastening bush (B) and paying attention not to affect the spring.

**Pressure switches factory set at the required value can be supplied on request.**

N/O or N/C switching element refers to the status in absence of pressure. It is advisable to protect the electric connections and the internal parts against moisture and dust infiltration using protection CAP3.

### MATERIALS

Switch housing	Nylon 6,6
Protection cap	Black NBR
Diaphragm / Gasket	See reference list below
Piston for high pressure	AISI316 Stainless steel
Body 24 AF	See table on page 4
Contact	Silver-plated copper (3 microns)

### TECHNICAL DATA

Max voltage	48 Vac/dc
Current	0.5(0.2) A
Temperature range	-40°÷+140°C (according to diaphragm/gasket material)
Protection (terminals)	IP 00
Protection with CAP 3	IP 65
Max cycle rate at 25°C	200/min (diaphragm type)
Max cycle rate at 25 °C	80/min (piston type)
Mechanical life	10° cycles
Strength test	1500 V - 10 mA - 10"
Tightening torque	Max. 5 Kgm

### ESEMPIO / EXAMPLE

#### ESEMPIO TIPO / ORDERING EXAMPLE

PMM	50	A	14K
-----	----	---	-----

#### N° CODICE / PART NO.

31661

### SPIEGAZIONE DELLE SIGLE DI ORDINAZIONE

PMM... Pressostato con connessioni a morsetto

#### Tipo di contatto

A	Contatto aperto (senza pressione)
C	Contatto chiuso (senza pressione)

#### Materiale corpo Ch24 (vedi caratteristiche generali)

-	Esecuzione standard
I	Corpo in acciaio inox AISI303
W	Corpo in acciaio inox AISI316

#### Membrana/Guarnizione

-	NBR (Temp. -5°÷+60°C)
V	Viton (Temp. -5°÷+90 °C)
S	Silicone (Temp. -30°÷+120 °C)
NT	HNBR (Temp. -40°÷+140 °C)
N	Neoprene (Temp. -10°÷+90 °C)
E	EPDM (Temp. -20°÷+110 °C)
MI	Acciaio Inox

#### Fillettature disponibili

-	G1/8 conica (esecuzione standard)
14K	G1/4 conica
10K	M10x1 conica
M12	M12x1,5 cilindrica
R14	G1/4 cilindrica

#### Esecuzioni speciali (a richiesta)

T2	Taratura in salita al valore desiderato (2bar)
T2D	Taratura in discesa valore desiderato (2bar)
G	Contatto dorato 3 microns per bassa corrente
SG	Sgrassati per ossigeno
TG	Testati per gas
P	Portacontatti in Pocan Temp. -40°C÷+140 °C
AP	Esecuzione per alta pressione

IN CONFORMITÀ ALLE NORME CE 89/336 RELAZIONE EMC N° 148E/96

### ORDERING CODE

PMM... Pressure switch with screw terminals

#### Contact

A	N/O contact (without pressure)
C	N/C contact (without pressure)

#### 24 AF body material (see general specifications)

-	Standard execution
I	AISI303 stainless steel
W	AISI316 stainless steel

#### Diaphragm / Gasket

-	NBR (-5°÷+60°C)
V	Viton (-5°÷+90°C)
S	Silicone (-30°÷+120°C)
NT	HNBR (-40°÷+140°C)
N	Neoprene (-10°÷+90°C)
E	EPDM membrane (-20°÷+110°C)
MI	Stainless steel

#### Threads

-	G1/8 taper (standard)
14K	G1/4 taper
10K	M10x1 taper
M12	M12x1,5 parallel
R14	G1/4 parallel

#### Options

T2	Set-point adjustment rising at the required value (2bar)
T2D	Set-point adjustment falling at the required value (2bar)
G	Gold contact (3 microns) for low current
SG	Degreased for applications with oxygen
TG	Tested for applications with gas
P	Pocan switch housing (-40÷+140°C)
AP	High pressure execution

IN COMPLIANCE WITH CE 89/336 RULES EMC N° 147E/96 REPORT

# ORDERING CODE

PMM	10	C	W	V	14K	-
-----	----	---	---	---	-----	---

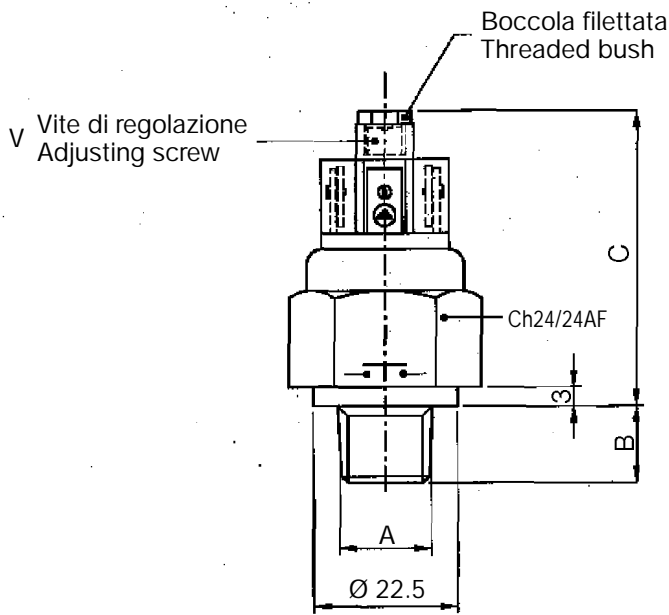
MODEL	PMM
RANGE	1 - 2 - 10 - 20 - 50 80 - 150 - 250 - 300
Contact (without pressure)	A - C
BODY	(-) - I - W

OPTIONS		
T... - T...D - G - SG TG - P - AP		
Thread	"A"	"B"
18K	G1/8 taper	10
14K	G1/4 taper	12
10K	M10x1 taper	10
M12	M12x1,5 parallel	12
R14	G1/4 parallel	12

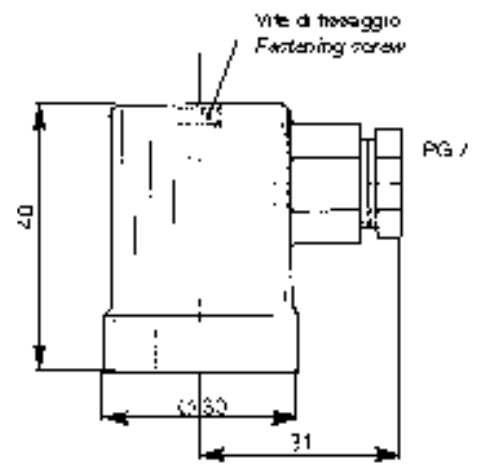
  

Membrana / Diaphragm
see table diaphragm / gasket



B

## CAPPUCCIO DI PROTEZIONE PROTECTION CAP



**COD. 31015**  
 **Tipo CAP3**

# CARATTERISTICHE GENERALI / GENERAL SPECIFICATIONS

Tipo Model	Campo di lavoro Adjustment range (bar)	Dimensioni Quota "C" Dimensions "C" mm	Max. pressione statica supportabile (bar) Max. static pressure (bar)					Differenziale fisso max a 25 °C Fixed hysteresis at 25 °C (bar)	Tolleranza d'intervento a 25 °C Tolerance at 25 °C (bar)	Esecuzione Execution	
			Esec. standard corpo ottone Standard execution in brass	Esec. standard corpo acciaio tropicalizzato Standard execution in tropicalized steel	Esec. AP solo PMM 1/2/10 corpo acciaio tropicalizzato AP execution in tropicalized steel only PMM1/2/10	Esec. corpo Acc.Inox AISI 303 AISI 303 stainless steel execution	Esec. corpo Acc.Inox AISI 316 AISI 316 stainless steel execution				
PMM 1	0,1 ÷ 1	46	80				150	150	0,1	±0,1	Membrana Diaphragm
PMM 2	0,15÷2	46	80				150	150	0,15	±0,15	
PMM 10	2÷10	46	80				150	150	0,2	±0,2	
PMM 1 AP	0,1÷1	46			300				0,1	±0,1	
PMM 2 AP	0,15÷2	46			300				0,15	±0,15	
PMM 10 AP	2÷10	46			300				0,2	±0,2	
PMM 20	10÷20	46		300		300	300	300	0,3	±0,4	Pistone Piston
PMM 50	20÷50	46		300		300	300	300	0,8	±1	
PMM 80	50÷80	46		300		300	300	300	5,5	±2	
PMM 150	50÷150	46		300		300	300	300	10	±5	
PMM 250	100÷250	46		600		400	400	400	15	±10	
PMM 300	50÷300	49		600		400	400	400	20	±15	

# PRESSOSTATO REGOLABILE SUB MINIATURA TIPO MS-PS

## Campo di lavoro 0,2 ÷ 300 bar

### Adjustable pressure switches-Subminiature series MS-PS

#### Adjustment ranges 0.2 to 300 Bar

#### IMPIEGO

La nuova gamma di pressostati regolabili a membrana serie MS per pressioni fino a 100bar e serie PS a pistone per pressioni fino 300 bar, possono essere forniti con contatti NA - NC o SPDT e portata contatti 6(2)A / 250Vac nella versione standard e 30mA / 30Vdc nella versione con contatti dorati. Vengono forniti con differenziale fisso di ~15% del valore d'intervento. Sono costruiti con corpo esagonale Ch24 in ottone, acciaio tropicalizzato, acciaio inox AISI 303 e AISI316 a seconda delle versioni. La torretta è di 3 colori diversi per distinguere l'interruttore nelle tre versioni NA - NC e SPDT. I pressostati a membrana o a pistone serie MS-PS vengono normalmente impiegati per controllare la pressione nei settori automazione, oleodinamica, distribuzione gas, sistemi antincendio, sollevamento, farmaceutico, negli impianti di lubrificazione, refrigerazione ecc. Agendo sulla vite di regolazione, posta nella torretta colorata, si può regolare il valore d'intervento del pressostato. Fare attenzione in fase di regolazione, a non mandare a pacco la molla di contrasto. **Su richiesta del cliente forniamo pressostati tarati al valore desiderato.**

#### DATI TECNICI ESECUZIONE STANDARD

Portata contatti	6(2) A / 250Vac
Portata contatti	2(1) A / 24Vdc
Portata max contatti dorati	30mA / 30Vdc
Isolamento interruttore	Gr. C secondo VDE 0110
Isteresi	~15% del valore d'intervento
Campo di temperatura	-40° ÷ 140°C (in funzione della membrana)
Protezione senza cappuccio	IP00
Protezione con CAP13	IP65
Max interventi a 25°C	120/1' a membrana
Max interventi a 25°C	10/1' con membrana acc. inox
Max interventi a 25°C	60/1' con pistone
Vita meccanica	10°
Coppia di serraggio max	5 Kgm
Coppia di serraggio CAP13	0.5 Kgm

#### MATERIALI COMPONENTI

Corpo Ch 24	Vedi tabella
Contatti elettrici argentati	Ag. CdO
Materiale cappuccio CAP13	Nylon nero (-10° ÷ +110°C)
Castelletto portacontatti	Pocan

#### SPIEGAZIONE DELLE SIGLE DI ORDINAZIONE

MS	Pressostato in esecuzione a membrana
PS	Pressostato in esecuzione a pistone

#### Campo di lavoro

MS 2	0,2 ÷ 2bar
MS 10	1 ÷ 10bar
MS 50	10 ÷ 50bar
MS 100	10 ÷ 100bar
PS 150	30 ÷ 150bar
PS 300	50 ÷ 300bar

#### Tipo contatto

A	Esecuzione con contatto normalmente aperto
C	Esecuzione con contatto normalmente chiuso
SC	Esecuzione con contatti in scambio SPDT

#### Materiale corpo Ch24

-	Esecuzione standard con corpo in ottone x MS2 - MS10 e corpo in acciaio tropicalizzato x MS50 - MS100 - PS150 e PS300
I	Esecuzione con corpo in acciaio inox AISI 303
W	Esecuzione con corpo in acciaio inox AISI 316

#### Membrana o guarnizione

NT	Membrana in HNBR	-40° ÷ +140°C
V	Membrana in Viton	-5° ÷ +90°C
S	Membrana al silicone rosso	-30° ÷ +120°C
E	Membrana in EPDM	-20° ÷ +110°C
N	Membrana in neoprene	-10° ÷ +110°C
MI	Membrana in acciaio inox solo per MS2 e MS10 per pressione max. 80bar	-40° ÷ +140°C

#### FILETTATURE DISPONIBILI "A"

R18	G 1/8" cilindrico	Quota "B" = 10
R14	G 1/4" cilindrico	Quota "B" = 12
M10	M10x1 cilindrico	Quota "B" = 10
M12	M12x1.5 cilindrico	Quota "B" = 12
18NPT	1/8NPT conico	Quota "B" = 10

#### TARATURE

T ...	Pressostati con taratura in salita al valore richiesto (es. T2 taratura in salita a 2bar)
T ...D	Pressostati con taratura in discesa al valore richiesto (es. T5D taratura in discesa a 5bar)

#### ESECUZIONI SPECIALI

AP	Esecuzione in alta pressione 300bar con corpo in acciaio tropicalizzato x MS2 - MS10
G	Esecuzione con contatti dorati per bassa corrente 30mA
SG	Pressostati sgrassati per utilizzo con ossigeno
TG	Pressostati testati per utilizzo con gas

IN CONFORMITÀ ALLE NORME CE 89/336 RELAZIONE EMC N° 147E/96

#### USE

New MS-PS adjustable pressure switches, available either in diaphragm execution up to 100 bar or piston execution up to 300 bar, have been designed with N/O, N/C and SPDT contacts standard rated at 6(2)A / 250Vac or 30mA / 30Vdc if gold contacts are required. MS-PS pressure switches are supplied with fixed hysteresis at ~15% of set-point value. They have been designed with 24 AF hexagonal body in brass, tropicalized steel or, only on request, 303 and 316 stainless steel. The switch housing is supplied in three different colors according to the switching element required (N/O, N/C or SPDT). Diaphragm and piston MS-PS pressure switches are particularly suitable to monitor pressure in automation, hydraulics, gas distribution, fire prevention, lifting systems, pharmaceutical industry, lubrication plants, refrigeration and so on. Using the adjusting screw housed in the colored switch housing, it is possible to set the pressure switch at the required value. Pay attention not to affect the spring. **Pressure switches factory set to a specific value can be supplied on customer's request.**

#### TECHNICAL DATA - STANDARD EXECUTION

Switch rating	6(2) A / 250Vac
Switch rating	2(1) A / 24Vdc
Max rating - gold contacts	30mA / 30Vdc
Switch insulation	C according to VDE 0110
Hysteresis	~15% set-point value
Temperature range	-40° ÷ 140°C (according to diaphragm / gasket material)
Protection (terminals)	IP00
Protection with CAP13	IP65
Max cycle rate at 25°C	120/1' (diaphragm type)
Max cycle rate at 25°C	10/1' (with SS diaphragm)
Max cycle rate at 25°C	60/1' (piston type)
Mechanical life	10° cycles
Tightening torque	5 Kgm
CAP13 tightening torque	0.5 Kgm

#### MATERIALS

24 AF body	See reference table
Silver-plated contacts	Ag. CdO
CAP13	Black Nylon (-10° ÷ +110°C)
Switch housing	Pocan

#### ORDERING INFORMATION

MS	Diaphragm pressure switch
PS	Piston pressure switch

#### Adjustment range

MS 2	0,2 ÷ 2 bar
MS 10	1 ÷ 10 bar
MS 50	10 ÷ 50 bar
MS 100	10 ÷ 100 bar
PS 150	30 ÷ 150 bar
PS 300	50 ÷ 300 bar

#### Contact

A	Normally Open contact
C	Normally Closed contact
SC	SPDT C/O contact

#### 24 AF body material

-	Standard execution in brass (MS2 - MS10) and tropicalized steel (MS50 - MS100 - PS150 - PS300)
I	AISI 303 stainless steel
W	AISI 316 stainless steel

#### Standard diaphragm or gasket

NT	HNBR	-40° ÷ +140°C
V	Viton	-5° ÷ +90°C
S	Red silicone	-30° ÷ +120°C
E	EPDM	-20° ÷ +110°C
N	Neoprene	-10° ÷ +110°C
MI	Stainless steel only for MS2 and MS10 models - max. pressure 80bar	-40° ÷ +140°C

#### "A" AVAILABLE THREAD

R18	G 1/8" parallel	"B" = 10
R14	G 1/4" parallel	"B" = 12
M10	M10x1 parallel	"B" = 10
M12	M12x1.5 parallel	"B" = 12
18NPT	1/8NPT taper	"B" = 10

#### SETTING

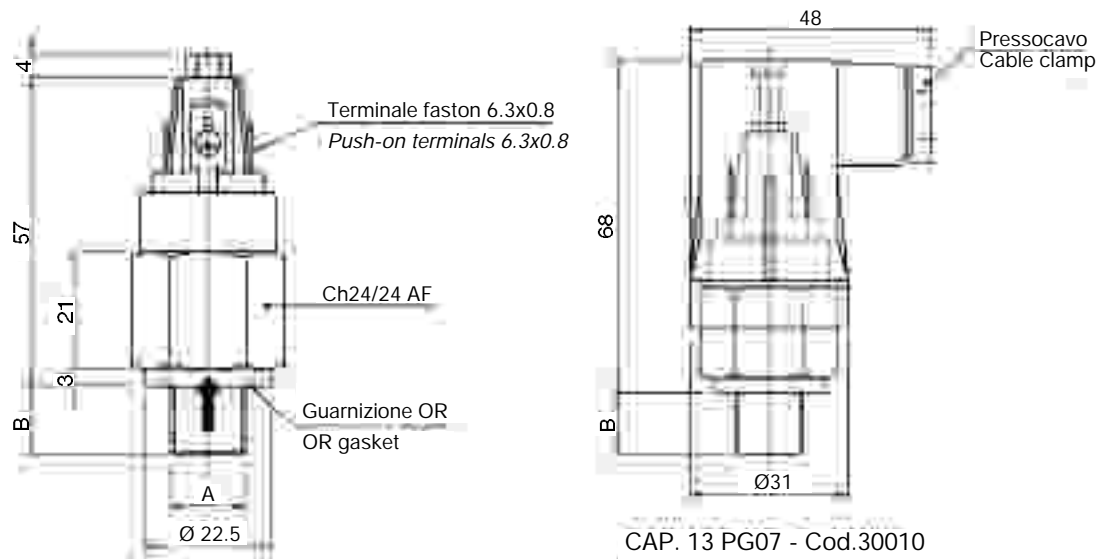
T ...	Set up rising to the required value (ex. T2 rising set-point adjustment at 2 bar)
T ...D	Set up falling to the required value (ex. T5D falling set-point adjustment at 5 bar)

#### OPTIONS

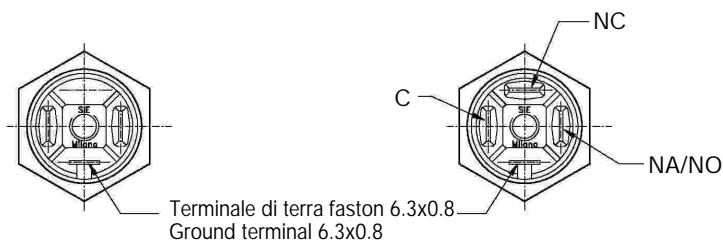
AP	High pressure execution (300 bar) for MS2 - MS10 with body in tropicalized steel
G	Gold contacts for low current applications 30mA
SG	Pressure switches degreased for applications with oxygen
TG	Pressure switches tested for applications with gas

IN COMPLIANCE WITH CE 89/336 RULES EMC N° 147E/96 REPORT





CAP. 13 PG07 - Cod.30010  
CAP. 13 PG09 - Cod.30011



Modelli / Type "A" and "C"  
A = Normalmente Aperto / Normally Open  
C = Normalmente Chiuso / Normally Closed

Modello / Type "SC"  
C = Comune / Common  
NC = Normalmente Chiuso / Normally Closed  
NA/NO = Normalmente Aperto / Normally Open

## CARATTERISTICHE GENERALI / GENERAL SPECIFICATIONS

Tipo Model	Campo di lavoro Adjustment range  (bar)	Max. pressione statica supportabile (bar) Max. static pressure (bar)					Differenziale fisso max a 25 °C  Fixed hysteresis at 25 °C  (bar)	Tolleranza d'intervento a 25 °C  Tolerance at 25°C  (bar)	Esecuzione  Execution
		Esec. standard corpo ottone  Standard execution in brass	Esec. standard corpo acciaio tropicalizzato  Standard execution in tropicalized steel	Esec. AP solo MS 2/10 corpo acciaio tropicalizzato  AP execution in tropicalized steel only MS 2/10	Esec. corpo Acc.Inox AISI 303  AISI 303 stainless steel execution	Esec. corpo Acc.Inox AISI 316  AISI 316 stainless steel execution			
MS 2	0,2 ÷ 2	80			150	150	-15% set-point	±0,2	Membrana Diaphragm
MS10	1÷10	80			150	150	-15% set-point	±0,4	
MS2...AP	0,2÷2			300			-15% set-point	±0,3	
MS10...AP	0,2÷10			300			-15% set-point	±0,4	
MS 50	10÷50		300		150	150	-15% set-point	±2	
MS 100	10÷100		300		150	150	-15% set-point	±3	Pistone Piston
PS 150	30÷150		300		250	250	-15% set-point	±5	
PS 300	50÷300		600		400	400	-15% set-point	±15	

# PRESSOSTATO REGOLABILE TIPO **PSM - PSP**

## Adjustable pressure switches type

### IMPIEGO

I pressostati PSM-PSP regolabili con campo di lavoro da 0,2 ÷ 300 bar vengono usati nei settori della: automazione, pneumatica, oleodinamica, lubrificazione, sistemi di sicurezza ecc. Sono stati concepiti per poter lavorare nel rispetto delle norme CE, con contatti in scambio, differenziale regolabile fino ad un massimo del 30% del valore di fondo scala. Possono essere collegati alla linea da controllare senza l'ausilio di guarnizioni di tenuta perché vengono forniti con una guarnizione OR di materiale opportuno in funzione del fluido da controllare. Per mezzo della vite di regolazione centrale si può regolare il punto di intervento e con un'altra il differenziale di ripristino del contatto.

**Su richiesta del cliente, forniamo pressostati tarati al valore desiderato.**

**Modelli disponibili con omologazione e marcatura IMQ.**

### DATI TECNICI

Tensione massima	250 Vca
Tensione di lavoro	220 Vca
Differenziale	10% ÷ 30% del valore di taratura
Intensità di corrente	6 (2) A
Campo di temperatura	-40° ÷ +140°C (in funzione della membrana)
Protezione	IP 65 DIN 40050
Connettore PG 9 o PG11	DIN 43650
Numero max. interventi a 25 °C	120 al 1' (a membrana)
Numero max. interventi a 25 °C	60 al 1' (a pistone)
Vita meccanica	10° cicli
Coppia di serraggio max.	5 Kgm.

### MATERIALI

Corpo Ch27	Vedi tabella
Connettore e pressacavo	Nylon 6,6
Membrana	NBR
Pistoncino per alte pressioni	Acc. inox+guarnizione NBR
Contatti elettrici in scambio	SPDT

### SPIEGAZIONE DELLE SIGLE DI ORDINAZIONE

PSM...	Pressostato con contatti SPDT a membrana
PSP...	Pressostato con contatti SPDT a pistone

### Campo di lavoro

PSM 2	0,2 ÷ 2 bar
PSM 10	1 ÷ 10 bar
PSM 50	10 ÷ 50 bar
PSM 100	10 ÷ 100 bar
PSP 150	30 ÷ 150 bar
PSP 300	50 ÷ 300 bar

### Materiale corpo

-	Corpo ottone (PSM 2 e PSM 10)
-	Corpo acc. tropicalizzato (PSM50/100, PSP 150/300)
I	Corpo Acc. Inox AISI 303
W	Corpo Acc. Inox AISI 316

### Membrane / Guarnizioni disponibili

-	Membrana NBR (standard) -5° +90 °C
NT	Membrana HNBR -40° +140 °C
V	Membrana Viton -5° +90 °C
S	Membrana Silicone -30° +120 °C
N	Membrana Neoprene -10° +90 °C
E	Membrana EPDM -20° +110 °C
MI	Membrana in Acc. Inox (solo PSM2 e PSM10)

### Attacchi filettati "A"

R18	Filetto G1/8 cilindrico
R14	Filetto G1/4 cilindrico
M10	Filetto M10 x 1 cilindrico
M12	Filetto M12 x 1,5 cilindrico
18NPT	Filetto 1/8 NPT

### Pressacavo

-	Connettore PG09 (standard)
11	Connettore PG11

### Esecuzioni speciali

G	Contatti dorati per bassa corrente 30 mA
SG	Sgrassati per ossigeno
T...	Taratura in salita (es. T2 taratura a 2bar)
T...D	Taratura in discesa (es. T2D taratura in discesa a 2bar)
T...F...	Taratura del pressostato e del differenziale se > 10% max. 30% valore taratura (es. T40 F10 taratura in salita a 40bar con differenziale di 10 bar) TARATURA IN ELETTROTEC.
AP	Esecuzione per PSM2 e PSM10 in acc. tropicalizzato per alta pressione max. 300bar
TG	Testati per utilizzo con gas

ESEMPIO DI ORDINAZIONE: PSM 50 W NT11 M12 T40F10

**IN CONFORMITÀ ALLE NORME CE 89/336 RELAZIONE EMC N° 148E/96**

### USE

Adjustable PSM-PSP pressure switches available with 0,2 to 300 bar operating range are particularly suitable to be used in automation, pneumatic and hydraulic circuits, lubrication plants, safety systems and so on. These pressure switches have been designed to work according to the CE standards, with C/O contacts and adjustable hysteresis up to 30% of full scale value. PSM-PSP pressure switches can be connected to the line to be monitored without using any seal, because they are already equipped with an OR gasket specifically suitable for the fluid used. Set-point can be adjusted by means of the proper central adjusting screw, while another screw is specifically intended to adjust the hysteresis to reset contact. **Pressure switches factory set at the required value can be supplied on request.**

**Models available with IMQ product certification approval.**

### TECHNICAL DATA

Max. voltage	250 Vac
Working voltage	220 Vac
Adjustable hysteresis	10% ÷ 30% of set-point
Current	6 (2) A
Temperature range	-40° ÷ +140°C (according to diaphragm material)
Protection	IP 65 DIN 40050
PG9 or PG11 connector	DIN 43650
Max. cycle rate at 25 °C	120/min. (diaphragm type)
Max. cycle rate at 25 °C	60/min. (piston type)
Mechanical life	10° cycles
Tightening torque	max. 5 Kgm.

### MATERIALS

Body 27 AF	See table
Connector and cable clamp	Nylon 6,6
Diaphragm	NBR
Piston for high pressure	Stainless steel+NBR gasket
C/O contacts	SPDT

### ORDERING CODE

PSM...	Membrane pressure switch with SPDT contacts
PSP...	Piston pressure switch with SPDT contacts

### Adjustment range

PSM 2	0,2 ÷ 2 bar
PSM 10	1 ÷ 10 bar
PSM 50	10 ÷ 50 bar
PSM 100	10 ÷ 100 bar
PSP 150	30 ÷ 150 bar
PSP 300	50 ÷ 300 bar

### Body material

-	Brass (PSM 2 and PSM 10)
-	Tropicalized steel (PSM 50/100, PSP 150/300)
I	AISI 303 stainless steel
W	AISI 316 stainless steel

### Diaphragm / Gasket

-	NBR (standard) -5° +90 °C
NT	HNBR -40° +140 °C
V	Viton -5° +90 °C
S	Silicone -30° +120 °C
N	Neoprene -10° +90 °C
E	EPDM -20° +110 °C
MI	Stainless steel (only PSM2 and PSM10)

### Threads

R18	G1/8" parallel
R14	G1/4" parallel
M10	M10 x 1 parallel
M12	M12 x 1,5 parallel
18NPT	1/8 NPT

### Cable clamp

-	PG09 (standard)
11	PG11

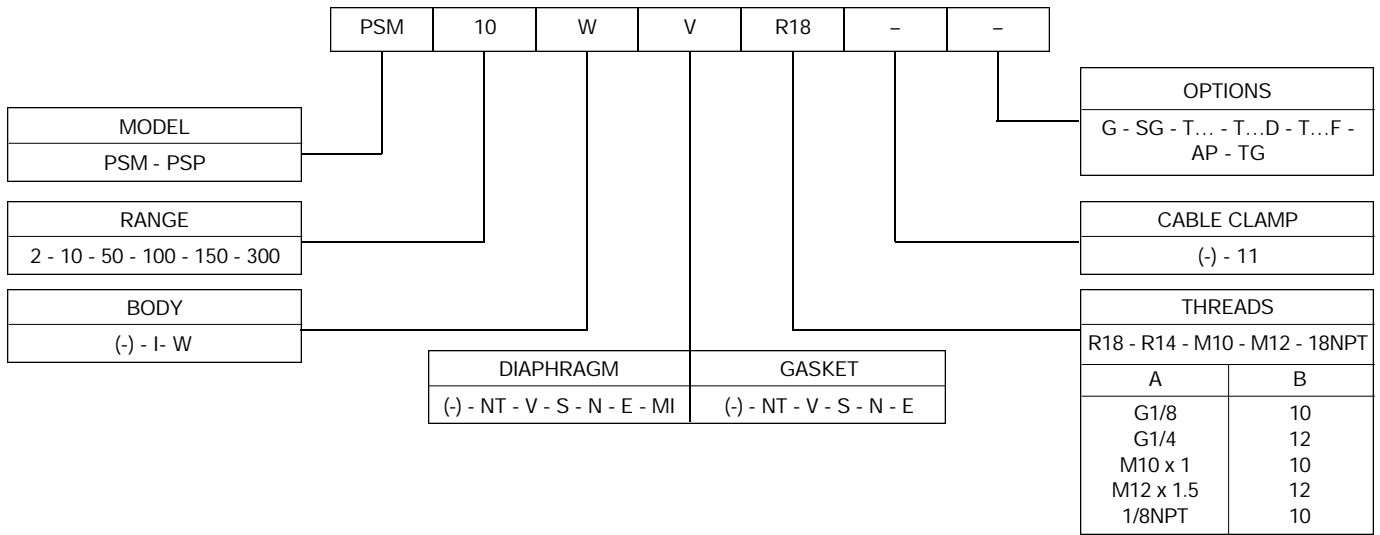
### Options

G	Gold contacts for low current 30 mA
SG	Degreased for applications with oxygen
T...	Set-point adjustment rising at the required value (ex. T2 pressure set rising at 2 bar)
T...D	Set-point adjustment falling at the required value (ex. T2D pressure set falling at 2 bar)
T...F...	Set-point and hysteresis at the required value if > 10% max 30% of set-point (ex. T40F10 set point at 40 bar with hysteresis at 10 bar) FACTORY SETTING.
AP	High pressure execution (max. 300 bar) in tropicalized steel for PSM 2 and PSM 10 models
TG	Tested for applications with gas

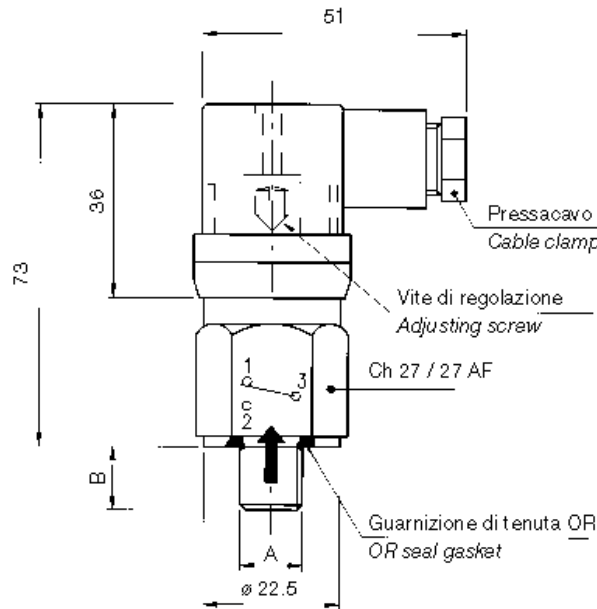
ORDERING EXAMPLE: PSM 50 W NT 11 M12 T40 F10

**IN COMPLIANCE WITH CE 89/336 STANDARDS EMC N° 149E/96 REPORT**

# ORDERING CODE



(-) Standard execution



## CARATTERISTICHE GENERALI / GENERAL SPECIFICATIONS

Pressostato <i>Pressure switch</i>	Campo di lavoro <i>Adjustment range</i>	Max. pressione statica supportabile (bar) <i>Max. static pressure (bar)</i>					Tolleranza d'intervento a 25 °C <i>Tolerance at 25 °C</i>	Esecuzione <i>Execution</i>	Peso <i>Weight</i>
		Esec. standard corpo ottone <i>Standard execution in brass</i>	Esec. standard - corpo acciaio tropicalizzato <i>Standard execution in tropicalized steel</i>	Esec. AP solo PSM 2/10 corpo acciaio tropicalizzato <i>AP execution in tropicalized steel only PSM 2/10</i>	Esec. corpo in Acc.Inox AISI 303 <i>AISI 303 stainless steel execution</i>	Esec. corpo in Acc.Inox AISI 316 <i>AISI 316 stainless steel execution</i>			
Tipo <i>Model</i>	(bar)					(bar)		(gr.)	
PSM 2	0,2 ÷ 2	80			150	150	± 0,2	Membrana <i>Diaphragm</i>	100
PSM10	1 ÷ 10	80			150	150	± 0,4		100
PSM 2...AP	0,2 ÷ 2			300			± 0,2		100
PSM 10...AP	1 ÷ 10			300			± 0,4		100
PSM 50	10 ÷ 50		300		150	150	± 2		100
PSM100	10 ÷ 100		300		150	150	± 3		100
PSP 150	30 ÷ 150		300		250	250	± 5	Pistone <i>Piston</i>	100
PSP 300	50 ÷ 300		600		400	400	± 15		100

# PRESSOSTATI REGOLABILI PER MONTAGGIO A PIASTRA

## Adjustable pressure switches for manifold assembly

### TIPO PSM 2/10...B

### Type

#### IMPIEGO

Questo tipo di pressostato è stato realizzato per essere impiegato negli impianti pneumatici per controllare la minima pressione d'esercizio.

E' stato pensato per essere fissato mediante due viti M5x40 su una piastra applicata sul gruppo FR in modo da avere un montaggio facile e di ingombro ridotto. Si possono controllare, per mezzo della vite VR, pressioni comprese tra 0,2 ÷ 10 bar regolabili per mezzo della vite VD fissare un differenziale compreso tra 10% e 30% del valore di taratura. Tutti i modelli hanno contatti elettrici SPDT e connettore PG09 DIN43650. E' opportuno montarli verticalmente con il foro Ø 3,5 verso il basso per evitare di accumulare sia impurità che condensa all'interno del pressostato.

**A richiesta forniamo pressostati tarati in salita o in discesa alla pressione desiderata con differenziale regolato al valore richiesto (min. 10% max 30% valore di taratura).**

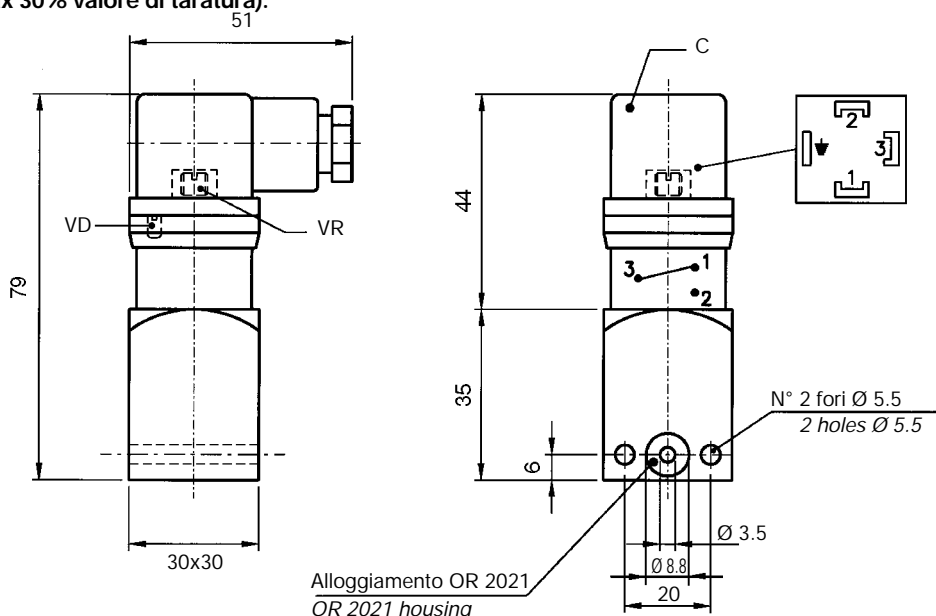
#### USE

These pressure switches can be specifically used in pneumatic systems to monitor a minimum operating pressure.

They have been designed for manifold mounting with two M5x40 screws in order to have easy assembly and compact dimensions. Using the VR screw it is possible to monitor an adjustable pressure from 0.2 to 10 bar, with an hysteresis included between 10% to 30% of the set value, also adjustable thanks to the VD screw. Supplied with SPDT contacts and DIN 43650 IP65 connector.

It is advisable to fix the pressure switch vertically with the Ø3.5 inlet downwards to avoid that any condensation or residues remaining inside could affect the correct working.

**Pressure switches set at the required rising or falling pressure, with the hysteresis adjusted to the desired rate (10% to 30% of set-point value) can be supplied on request.**



#### DATI TECNICI

Tensione massima	250 Vca
Tensione di lavoro	220 Vca
Differenziale	10% ÷ 30% valore taratura
Intensità di corrente	6(2) A
Contatti elettrici	SPDT
Campo di temperatura	-40°+140°C
Protezione	IP 65 DIN 40050
Connettore PG09 "C"	DIN 43650
Max numero di interventi a 25°C	120 al 1'
Vita meccanica	10'6 cicli
Pressione massima supportabile	30 bar
Esecuzione standard	Membrana HNBR
Peso	145 gr.

#### TECHNICAL DATA

Max. voltage	250 Vac
Working voltage	220 Vac
Adjustable hysteresis	10% ÷ 30% of set-point
Current	6(2) A
C/O contacts	SPDT
Temperature range	-40°+140°C
Protection	IP 65 DIN 40050
PG09 connector "C"	DIN 43650
Max. cycle rate at 25°C	120 min.
Mechanical life	10'6 cicli
Max. static pressure	30 bar
Standard execution	HNBR diaphragm
Weight	145 gr.

#### MATERIALI

Corpo 30x30	Alluminio anodizzato blu
Connettore "C" e pressocavo	Nylon 6.6
Contatti elettrici	Argentati 3microns
Membrana e OR 106 standard	HNBR

#### MATERIALS

30x30 body	Anodized blue aluminium
Connector and cable clamp	Nylon 6.6
Electric contact	3microns silver plated
Diaphragm and OR106	HNBR

TIPO MODEL	Campo di lavoro bar Adjustment range bar	Tolleranza d'intervento bar a 25 °C Tolerance in bar at 25 °C	Esecuzione Execution
PSM2B	0.2 ÷ 2	+/- 0.2	Membrana HNBR HNBR diaphragm
PSM10B	1 ÷ 10	+/- 0.4	Membrana HNBR HNBR diaphragm

# PRESSOSTATO REGOLABILE PER MONTAGGIO A PIASTRA

## Adjustable pressure switches for manifold assembly

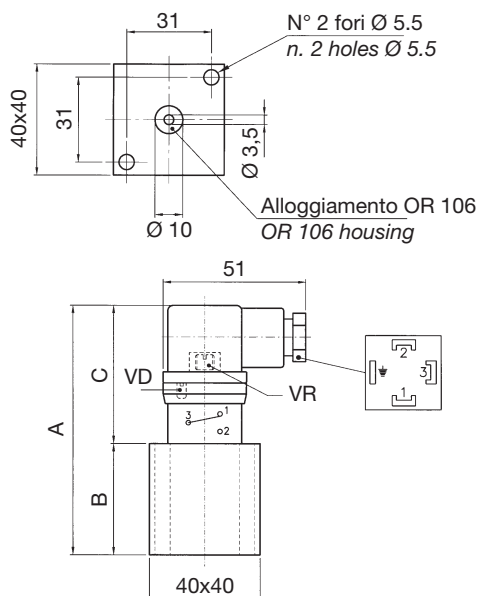
### TIPO Type PSM - PSP... CE

#### IMPIEGO

Questo tipo di pressostato è stato realizzato per essere utilizzato negli impianti pneumatici, di lubrificazione e di oleodinamica per controllare la minima o la massima pressione d'esercizio.

È stato pensato per essere fissato mediante 2 viti M5x45 su una piastra in modo da avere un montaggio facile e d'ingombro ridotto. Si possono controllare, per mezzo di VR, pressioni comprese tra 0.2 ÷ 300 bar regolabili e per mezzo di VD fissare un differenziale compreso tra 10% e 30% del valore di taratura. Tutti i modelli hanno contatti elettrici SPDT e connettore PG09 DIN43650.

**A richiesta forniamo pressostati tarati in salita o in discesa alla pressione desiderata con differenziale regolato al valore richiesto (min. 10% max 30% valore di taratura).**



#### USE

These pressure switches have been specially designed to be used in pneumatic systems, lubrication plants and hydraulic units to monitor the minimum or maximum operating pressure. They have been designed to be manifold mounted with two M5x45 screws in order to have easy assembling and small dimensions. It is possible to adjust, by the VR screw, a pressure from 0.2 to 300 bar with a differential included between 10% and 30% set-point also adjustable by means of the of proper VD screw. These pressure switches are equipped with SPDT contacts and PG09 DIN43650 connector.

**Pressure switches factory set at the required rising or falling pressure with the hysteresis adjusted to the desired rate (10% to 30% set-point value) can be supplied on request.**

#### DATI TECNICI ESECUZIONE STANDARD

Tensione massima 250 Vca  
Tensione di lavoro 220 Vca  
Differenziale 10% ÷ 30% valore di taratura  
Intensità di corrente 6(2) A  
Campo di temperatura -40°C+140°C

(in funzione della membrana)  
Protezione IP 65 DIN 40050  
Connettore PG09 "C" DIN 43650  
Max numero di interventi a 25°C 120 al 1' (a membrana)  
Max numero di interventi a 25°C 60 al 1' (a pistoncino)  
Vita meccanica 10'6 cicli  
Peso 225 gr.

#### MATERIALI

Corpo 40x40 Vedi tabella  
Connettore "C" e pressacavo Nylon 6.6  
Contatti elettrici in scambio SPDT  
Membrana e OR 106 standard NBR

#### MEMBRANE DISPONIBILI

- Membrana NBR (standard) T. -5° +90°C  
NT Membrana HNBR T. -40° +140°C  
V Membrana Viton T. -5° +90°C

#### ESECUZIONI SPECIALI

G Contatti dorati 3microns per bassa corrente.  
T... Taratura in salita al valore richiesto  
T...D Taratura in discesa al valore richiesto  
T...F... Taratura del pressostato e del differenziale min. >10% max 30% del valore di taratura.  
AP Esecuzione per PSM...CE e PSM...CE in acciaio tropicalizzato per alta pressione.

#### TECHNICAL DATA - STANDARD EXECUTION

Max. voltage 250 Vac  
Working voltage 220 Vac  
Adjustable hysteresis 10% ÷ 30% of set-point  
Current 6(2) A  
Temperature range -40°C+140°C

(according to diaphragm material)  
Protection IP 65 DIN 40050  
PG09 connector "C" DIN 43650  
Max. cycle rate at 25°C 120/min. (diaphragm type)  
Max. cycle rate at 25°C 60/min. (piston type)  
Mechanical life 10'6 cicli  
Weight 225 gr.

#### MATERIALS

30x30 body See table below  
Connector and cable clamp Nylon 6.6  
C/O contact SPDT  
Standard diaphragm and OR106 NBR

#### DIAPHRAGM

- NBR (standard) -5° ÷ +90°C  
NT HNBR -40° ÷ +140°C  
V Viton -5° +90°C

#### OPTIONS

G Gold contacts for low current.  
T... Set-point adjustment rising at the required value.  
T...D Set-point adjustment falling at the required value.  
T...F... Set-point and hysteresis at the required value if > 10% max 30% of set-point  
AP High pressure execution (max 300 bar) in tropicalized steel for PSM2 and PSM10 models.

Campo di lavoro bar Adjustment range bar	Max. press. statica supportabile in bar Max static pressure Bar	Contatto di scambio SPDT C/O SPDT contact		Dimensioni Size			Materiale corpo 40x40 40x40 body	Tolleranza di intervento a 25°C (bar) Tolerance in bar at 25°C	Esecuzione Execution		
		3 1 2 0	0	Tipo Model	Codice Code	A				B	C
0.2 ÷ 2	30			PSM 2 CE	30 111 171	80	35	45	Alluminio rosso Red aluminium	+/- 0.2	Membrana NBR NBR diaphragm
1 ÷ 10	30			PSM 10 CE	30 121 171	80	35	45	Alluminio rosso Red aluminium	+/- 0.4	Membrana NBR NBR diaphragm
0.2 ÷ 2	300			PSM 2 CE AP	30 111 171 AP	80	35	45	Acciaio tropicalizzato Tropicalized steel	+/- 0.2	Membrana NBR NBR diaphragm
1 ÷ 10	300			PSM 10 CE AP	30 121 171 AP	80	35	45	Acciaio tropicalizzato Tropicalized steel	+/- 0.4	Membrana NBR NBR diaphragm
10 ÷ 50	300			PSM 50 CE	30 131 171	80	35	45	Acciaio tropicalizzato Tropicalized steel	+/- 2	Membrana NBR NBR diaphragm
10 ÷ 100	300			PSM 100 CE	30 161 171	80	35	45	Acciaio tropicalizzato Tropicalized steel	+/- 3	Membrana NBR NBR diaphragm
30 ÷ 150	300			PSP 150 CE	30 141 171	86	41	45	Acciaio tropicalizzato Tropicalized steel	+/- 5	Pistoncino Piston
50 ÷ 300	600			PSP 300 CE	30 151 17	86	41	45	Acciaio tropicalizzato Tropicalized steel	+/- 15	Pistoncino Piston

# PRESSOSTATO REGOLABILE CON ATTACCO MANOMETRICO

*Adjustable pressure switches with port for gauge*

## TIPO PSM - PSP ... AM Type

### IMPIEGO

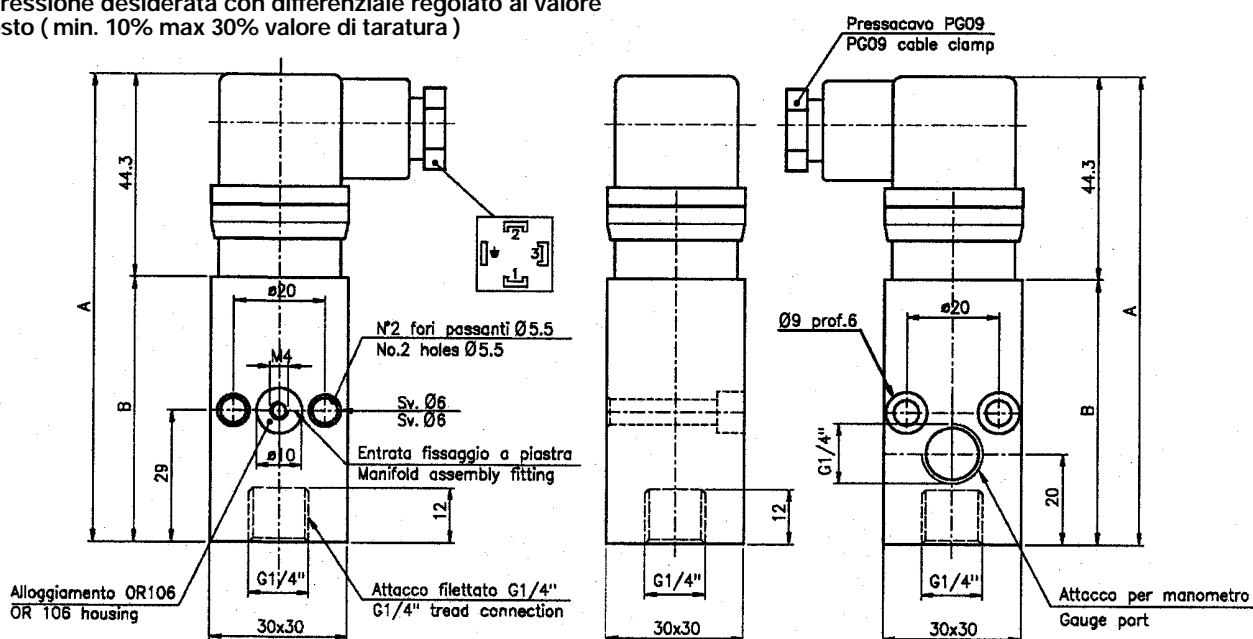
Pressostato con campo di lavoro regolabile da 0.2÷300bar, contatti elettrici in scambio SPDT da 6A/250Vac, connettore IP65 DIN 43650 con pressacavo. Questo tipo di pressostato è stato realizzato per essere impiegato negli impianti pneumatici, di lubrificazione, oleodinamici per controllare la minima o la massima pressione d'esercizio in un sistema. E' stato studiato per essere fissato a piastra mediante due viti M5x40. I due attacchi da G1/4" femmina permettono di collegare il pressostato sulla linea da controllare e di inserire un manometro per la lettura della pressione. Il pressostato verrà fornito con un tappo filettato G1/4" per poter chiudere uno dei due ingressi G1/4" nel caso non fosse utilizzato ed un grano M4 nel caso non si volesse utilizzare l'attacco a piastra.

A richiesta forniamo pressostati tarati in salita o in discesa alla pressione desiderata con differenziale regolato al valore richiesto (min. 10% max 30% valore di taratura)

### USE

This series of pressure switches has been designed with adjustment ranges 0.2 to 300bar, C/O SPDT contacts rated 6A/250Vac, IP65 DIN 43650 plug with PG09 cable gland. PSM-PSP...AM are particularly suitable to monitor the minimum and maximum operating pressure in pneumatic systems, lubrication plants and hydraulic units. They have been specifically designed for manifold mounting with two M5x40 screws. The G1/4" female ports allow both to fix the switch to the line to be monitored and to connect a pressure gauge. Port not in use can be blanked off using a proper G1/4" screw. These switches are also supplied with an M4 dowel to blank off manifold connection if not used.

Pressure switches factory set at a specific rising or falling pressure, with the hysteresis adjusted to the required value (10% to 30% of set-point) can be supplied on request.



### DATI TECNICI

Tensione massima di lavoro 250Vca  
 Intensità di corrente 6(2) A  
 Differenziale regolabile 10% ÷ 30% valore taratura  
 Campo di temperatura -40°÷+140°C  
 Protezione IP65 DIN 40050  
 Connettore PG09 DIN 43650  
 Max numero d'interventi a 25°C 120 al 1' (a membrana)  
 Max numero d'interventi a 25°C 60 al 1' (a pistone)  
 Vita meccanica 10<sup>6</sup> cicli

### TECHNICAL DATA

Max working voltage 250Vac  
 Current 6(2) A  
 Adjustable hysteresis 10% ÷ 30% set-point  
 Temperature range -40°÷+140°C  
 Protection IP65 DIN 40050  
 PG09 connector DIN 43650  
 Max cycle rate at 25°C 120/min (diaphragm type)  
 Max cycle rate at 25°C 60/min (piston type)  
 Mechanical life 10<sup>6</sup> cycles

### MATERIALI

Corpo 30x30 Vedi tabella  
 Connettore e pressacavo Nylon 6,6  
 Contatti elettrici Argentati 3microns  
 Membrana e OR106 standard HNBR

### MATERIALS

30x30 body See list below  
 Connector and cable gland Nylon 6.6  
 Electric contact 3-microns silver-plated  
 Standard diaphragm and OR106 HNBR

Campo di lavoro bar <i>Adjustment range (bar)</i>	Max. pressione statica supportabile <i>Max static pressure (bar)</i>	SPDT contact		Materiale corpo 30x30 <i>30x30 body material</i>	Tolleranza di intervento a 25°C <i>Tolerance at 25°C (bar)</i>	Esecuzione <i>Execution</i>	Dimensioni <i>Dimensions</i>	
		Tipo <i>Model</i>	Codice <i>Code</i>				A	B
0.2 ÷ 2	80	PSM 2 NT AM	30 111 391	Alluminio anodizzato blu Blue anodized aluminium	+/- 0.2	Membrana HNBR HNBRdiaphragm	102.3	58
1 ÷ 10	80	PSM10NTAM	30 121 391		+/- 0.4			
10 ÷ 50	300	PSM 50 NT AM	30 131 391		+/- 2			
10 ÷ 100	300	PSM 100 NT AM	30 161 391	Acciaio tropicalizzato Tropicalized steel	+/- 3	Pistone acciaio Steel piston	114.3	70
30 ÷ 150	300	PSP 150 NT AM	30 141 391		+/- 5			
50 ÷ 300	600	PSP 300 NT AM	30 151 391		+/- 15			

# PRESSOSTATI REGOLABILI SERIE MINIATURA

## Adjustable Pressure Switches Miniature Series

TIPO  
Type

PMC... - PPC

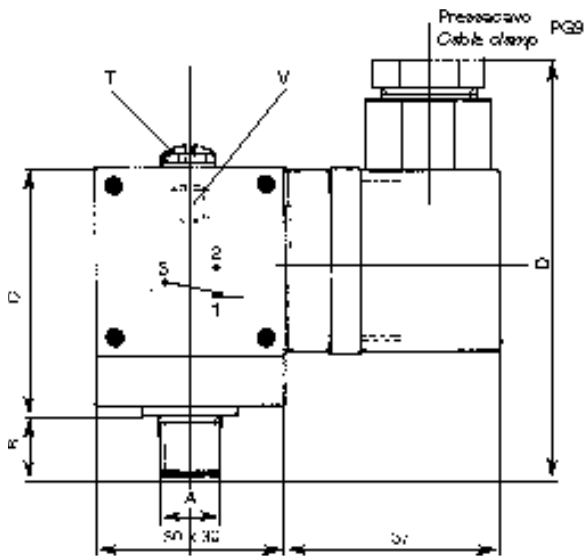


Fig. 1

### IMPIEGO

I pressostati regolabili serie miniatura vengono normalmente impiegati negli impianti di lubrificazione, circuiti pneumatici, oleodinamici, idrici, di riscaldamento, ecc. La serie PMC..., con l'elemento sensibile a membrana antiolio, viene utilizzata per una temperatura massima di 60°C e una pressione massima di regolazione di 80 bar (con pressione massima supportabile fino a 150 bar); la seconda serie PPC/PPCF... a pistoncino può lavorare ad una pressione massima di regolazione di 300 bar (con pressione massima supportabile fino a 600 bar). I pressostati PMC... PPC... sono costituiti da un corpo in alluminio anodizzato, flangia inferiore con attacco filettato in acciaio nichelato, membrana di separazione in NBR, oppure pistoncino in acciaio, microinterruttore in scambio. Per regolare l'intervento del pressostato al valore desiderato, agire sulla vite di regolazione V, posta sotto il tappo di protezione T mediante un cacciavite. È opportuno bloccare la vite di regolazione V con apposito bloccante dopo aver regolato la pressione al valore desiderato. **Su richiesta del Cliente, forniamo i pressostati tarati al valore della pressione desiderata.**

### DATI TECNICI

Tensione massima	250 Vca
Tensione di lavoro	220 Vca
Intensità di corrente	3A (resistivi) 2A (induttivi)
Contatti elettrici	SPDT
Temperatura di lavoro	-5° +60 °C
N° cicli max a membrana	100/1'
N° cicli max a pistoncino	60/1'
Differenziale fisso	30% del valore di taratura
Protezione	IP 65 - DIN 40050
Connessione	PG09 - DIN43650

IN CONFORMITÀ ALLE NORME CE 89/336 RELAZIONE EMC N° 189E/96

PPC F...

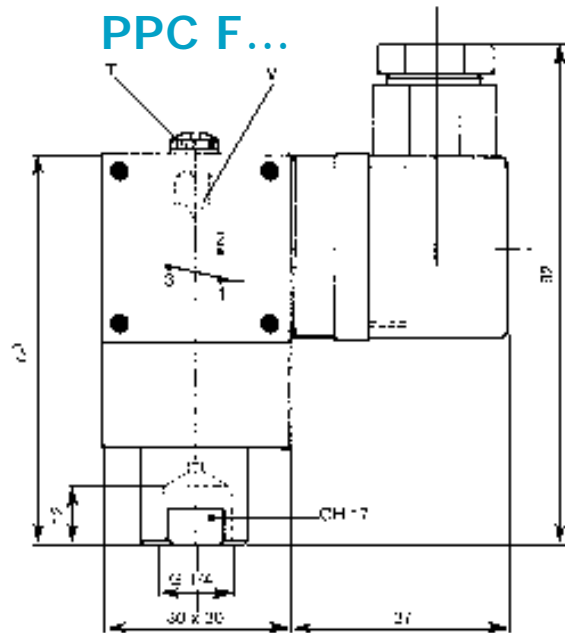


Fig. 2

### USE

This miniature series of adjustable pressure switches is generally used in lubrication plants and pneumatic, hydraulic, water and heating circuits.

PMC... series, designed with an oil-proof diaphragm sensing element, can be used at a max temperature of 60°C and adjusted at max 80 bar (max static pressure 150 bar); PPC/PPCF... series, designed with piston, can work instead at a max pressure of 300 bar (max static pressure 600 bar).

PMC... and PPC... pressure switches are designed with anodized aluminium body, lower threaded flange in nickel-plated steel, NBR diaphragm or steel piston and changeover micro-switch. To set the pressure switch at the required value, turn with a screwdriver the V adjusting screw housed under the T plug. Once the setting has been done, it is advisable to secure the V adjusting screw using a suitable sealing material.

**Pressure switches factory set at the required value can be supplied on request.**

### TECHNICAL DATA

Maximum voltage	250 Vac
Working voltage	220 Vac
Current	3A (resistive) 2A (inductive)
C/O contact	SPDT
Temperature range	-5° +60 °C
Max cycle rate - diaphragm type	100/min.
Max cycle rate - piston type	60/min.
Fixed hysteresis	30% of set-point
Protection	IP 65 - DIN40050
Electrical connection	PG 09 - DIN43650

IN COMPLIANCE WITH CE 89/336 STANDING EMC N° 189E/96 REPORT

CODICE CODE	TIPO MODEL	Campo di lavoro bar Adjustment range bar	Dimensioni in mm Size in mm				Tolleranza d'intervento bar a 25 °C Tolerance in bar at 25 °C	Max. press. statica supportabile in bar Max static pressure (Bar)	Esecuzione Execution	Figura Picture	Peso Weight Gr.
			A GAS	B	C	D					
31198	PMC 2	0,15 ÷ 2	G1/8 conico taper	10	44	75	± 0,1	30	NBR Membrana Diaphragm	Fig. 1	185
31199	PMC 5	0,2 ÷ 5					± 0,1	60			
31200	PMC10	0,5 ÷ 10					± 0,2	100			
31201	PMC25	10 ÷ 25					± 0,5	100			
31202	PMC80	25 ÷ 80				± 1,0	150				
31300	PPC150	30 ÷ 150	G1/4 conico taper	12	46	78	± 7,0	600	NBR Pistone Piston	Fig. 1	207
31301	PPC300	150 ÷ 300					± 7,0	600			
31320	PPCF150	30 ÷ 150					± 7,0	600	NBR Pistone Piston	Fig. 2	295
31321	PPCF300	150 ÷ 300									

# PRESSOSTATI REGOLABILI SERIE MINIATURA CON FISSAGGIO A PIASTRA

Adjustable pressure switches miniature series for manifold mounting

TIPO **PMC.P... PPC.P**  
Type

## IMPIEGO

I pressostati regolabili serie miniatura vengono normalmente impiegati negli impianti di lubrificazione, circuiti pneumatici, oleodinamici, idrici, di riscaldamento, ecc. La serie PMC.P..., con l'elemento sensibile a membrana antiolio, viene utilizzata per una temperatura massima di 60 °C e una pressione massima di regolazione di 80 bar (con pressione massima supportabile fino a 150 bar); la seconda serie PPC.P... a pistoncino può lavorare fino ad una pressione massima di regolazione di 300 bar (con pressione massima supportabile fino a 600 bar). I pressostati PMC.P... PPC.P... sono costituiti da un corpo in alluminio anodizzato, flangia inferiore in acciaio nichelato per il montaggio in batteria, membrana di separazione in NBR, oppure pistoncino in acciaio, microinterruttore in scambio, connettore tripolare a norme DIN 43650 e pressocavo PG9 protezione IP65. Questa esecuzione permette di poter applicare su una piastra più pressostati senza tubi di collegamento formando un gruppo molto compatto dalle dimensioni contenute. Per regolare l'intervento del pressostato al valore desiderato, agire sulla vite di regolazione V, posta sotto il tappo di protezione T mediante cacciavite. È opportuno bloccare la vite di regolazione V con apposito bloccante dopo aver regolato la pressione al valore desiderato.

**Su richiesta del Cliente, forniamo i pressostati tarati al valore della pressione desiderata.**

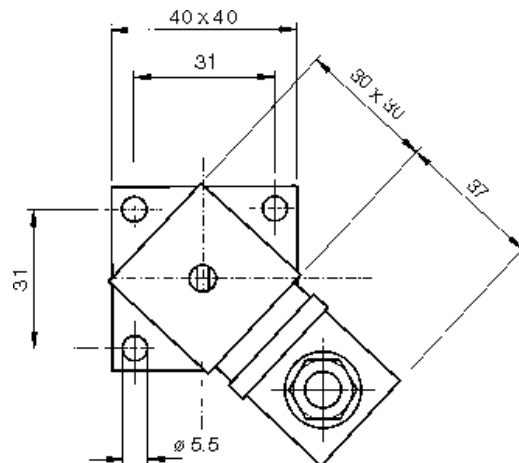
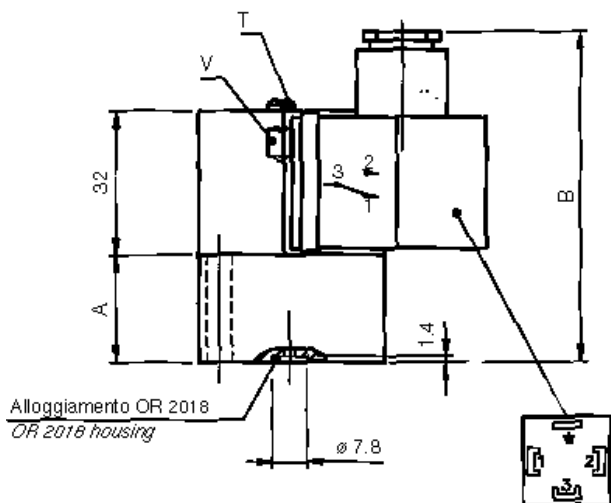
## USE

This miniature series of adjustable pressure switches can be generally used in lubrication plants and pneumatic, hydraulic, water and heating circuits.

PMC...P series, designed with an oil-proof diaphragm sensing element, can be used at a max temperature of 60°C and adjusted at 80 bar (max. static pressure 150 bar); PPC..P series, designed with piston, can work instead at a max pressure of 300 bar (max. static pressure 600 bar).

PMC...P and PPC...P pressure switches are designed with anodized aluminium body, lower threaded flange in nickel plated steel suitable for manifold mounting, NBR diaphragm or steel piston, changeover micro-switch, DIN 43650 three-pole connector and PG09 cable clamp IP65 protection. These models enable to fix several pressure switches on a manifold without further connections having, in this way, a rugged assembly even if of small size. To set the pressure switch at the required value, turn with a screwdriver the V adjusting screw housed under the T plug cap. Once the setting has been done, it is advisable to secure the V adjusting screw using a suitable sealing material.

**Pressure switches factory set at the required value can be supplied on request.**



## DATI TECNICI

Tensione massima	250 Vca
Tensione di lavoro	220 Vca
Intensità di corrente	3A (resistivi) 2A (induttivi)
Contatti elettrici in scambio	SPDT
Temperatura di lavoro	-5° +60 °C
N° cicli max a membrana	100/1'
N° cicli max a pistone	60/1'
Differenziale fisso	30% del valore taratura
Protezione	IP 65 - DIN 40050
Connessione	PG 09 - DIN 43650

## TECHNICAL DATA

Maximum voltage	250 Vac
Working voltage	220 Vac
Current	3A (resistive) 2A (inductive)
C/O contacts	SPDT
Temperature range	-5° +60 °C
Max cycle rate/diaphragm type	100/min.
Max cycle rate-piston type	60/min.
Fixed hysteresis	30% set-point
Protection	IP 65 - DIN 40050
Electrical connection	PG 09 -DIN 43650

IN CONFORMITÀ ALLE NORME CE 89/336 RELAZIONE EMC N° 189E/96

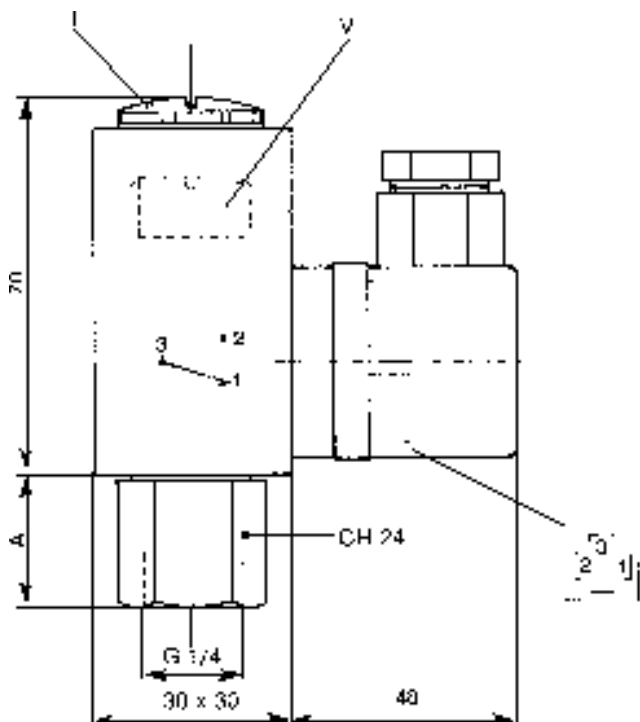
IN COMPLIANCE WITH CE 89/336 STANDARDS EMC N° 189E/96 REPORT

CODICE CODE	TIPO MODEL	Campo di lavoro bar Adjustment range bar	Dimensioni in mm Dimensions in mm		Tolleranza d'intervento bar a 25 °C Tolerance in bar at 25 °C	Max. press. statica supportabile in bar Max static pressure (bar)	Esecuzione Execution	Peso Weight Gr.
			A	B				
31248	PMC 2P	0,15 ÷ 2	14	66	± 0,1	30	NBR Membrana Diaphragm	300
31249	PMC 5P	0,2 ÷ 5			± 0,1	60		
31250	PMC 10P	0,5 ÷ 10			± 0,2	100		
31251	PMC 25P	10 ÷ 25			± 0,5	100		
31252	PMC 80P	25 ÷ 80			± 1	150		
31261	PPC150P	30 ÷ 150	29	81	± 7	600	NBR Pistone Piston	450
31262	PPC300P	150 ÷ 300			± 7	600		



# PRESSOSTATI REGOLABILI Adjustable Pressure Switches

TIPO  
Type PML... PPL



## IMPIEGO

I pressostati regolabili serie miniatura vengono normalmente impiegati negli impianti di lubrificazione, circuiti oleodinamici, pneumatici, idrici, di riscaldamento, ecc. La serie PML..., con l'elemento sensibile a membrana antiolio, viene utilizzata per una temperatura massima di 60 °C e una pressione massima di regolazione di 100 bar (con pressione massima supportabile di 300 bar); la seconda serie PPL... a pistoncino può lavorare ad una pressione massima di regolazione di 350 bar (con pressione massima supportabile di 600 bar). I pressostati PML.../PPL... sono costituiti da un corpo in alluminio anodizzato, raccordo inferiore di collegamento in acciaio, membrana di separazione in NBR, oppure pistoncino in acciaio, microinterruttore in scambio, connettore per collegamenti elettrici. Per regolare l'intervento del pressostato al valore desiderato, agire sulla vite di regolazione V, posta sotto il tappo di protezione T mediante un cacciavite. È opportuno bloccare la vite di regolazione V con apposito bloccante, dopo aver effettuato la regolazione al valore di pressione desiderato.

**Su richiesta del Cliente, forniamo i pressostati tarati al valore della pressione desiderata.**

**IN CONFORMITÀ ALLE NORME CE 89/336 RELAZIONE EMC N° 189E/96**

## DATI TECNICI

Tensione massima	250 Vca
Tensione di lavoro	220 Vca
Intensità di corrente	3 A (resistivi) 2 A (induttivi)
Contatti elettrici in scambio	SPDT
Temperatura di lavoro	-5° +60 °C
N° cicli max a membrana	100/1'
Vita meccanica	10° interventi
Protezione	IP 65 DIN 40050
Differenziale fisso	30% del valore di taratura

## USE

These adjustable pressure switches can be used both in lubrication plants and pneumatic, hydraulic, water and heating circuits. PML... series, designed with an oil-proof diaphragm sensing element, can be used at a max temperature of 60°C and adjusted at max 100 bar (max static pressure 300 bar); PPL... series, designed with piston, can work at a max pressure of 350 bar (max static pressure 600 bar). PML...and PPL... pressure switches are designed with anodized aluminium body, lower connection in steel, NBR diaphragm or steel piston, changeover micro-switch and electrical connector. To set the pressure switch at the required value, turn with a screwdriver the V adjusting screw housed under the T plug.

Once the setting has been done, it is advisable to secure the V adjusting screw using a suitable sealing material.

**Pressure switches factory set at the required value can be supplied on request.**

**IN COMPLIANCE WITH CE 89/336 RULES REPORT EMC N° 189E/96**

## TECHNICAL DATA

Maximum voltage	250 Vac
Working voltage	220 Vac
Current	3 A (resistive) 2 A (inductive)
C/O contacts	SPDT
Temperature range	-5° +60 °C
Max cycle rate/diaphragm type	100/min.
Mechanical life	10° cycles
Protection	IP 65 DIN40050
Fixed hysteresis	30% of set-point value

CODICE CODE	TIPO MODEL	Campo di lavoro bar Adjustment range bar	A	Tolleranza d'intervento bar a 25 °C Tolerance in bar at 25 °C	Max. press. statica supportabile in bar Max static pressure (bar)	Esecuzione Execution	Peso Weight Gr.
31350	PML 10	0,5 ÷ 10	12	± 0,2	300	NBR Membrana Diaphragm	285
31351	PML100	10 ÷ 100	12	± 1	300		
31375	PPL150	30 ÷ 150	15	± 7	600	NBR Pistone Piston	335
31376	PPL350	150 ÷ 350	25	± 7	600		

# PRESSOSTATO REGOLABILE PER MONTAGGIO IN BATTERIA CON MANOPOLA GRADUATA ED ISTERISI FISSA

Campo di lavoro 10 ÷ 360 bar

Series PSK

*Adjustable pressure switches suitable for manifold  
mounting with graduated knob and fixed hysteresis*

*Adjustment ranges 10 to 360 bar*

Series PSK

## IMPIEGO

La nuova serie di pressostati PSK . . . . è stata sviluppata per il controllo della pressione minima o massima in un impianto oleodinamico, pneumatico, di lubrificazione ecc..

Grazie alla sua grande robustezza costruttiva e alla semplicità di utilizzo, garantita dalla manopola di regolazione con indicazione della pressione e finestra di lettura, il pressostato PSK . . . . può essere facilmente installato sulla linea da controllare attraverso l'attacco femmina G1/4" BSP o montato in batteria con 4fori Ø5.25 passanti.

Il pressostato PSK . . . . è dotato di un interruttore con contatti SPDT che commuta al raggiungimento del valore di pressione impostato, può essere in esecuzione a membrana con campo di taratura da 10 a 100bar ( pressione max. supportabile 300bar ) o a pistone con campo di taratura da 100 a 360bar ( pressione max. supportabile 600bar ).

Dopo la taratura è possibile bloccare la manopola di regolazione per mezzo di un grano filettato posto sul corpo del pressostato.

## DATI TECNICI

Tensione d'alimentazione	220 Vac
Corrente max.	3A ( 5A / 125Vac )
Campo di temperatura	-5° ÷ +60°C (Standard)
Vita meccanica	10 <sup>6</sup> cicli
N. cicli max. a membrana	100/1'
N. cicli max. a pistone	60/1'
Isteresi fissa	30% set-point
Protezione elettrica	IP65 DIN40050
Precisione manopola val. medio PSK100	±10% valore impostato
Precisione manopola val. medio PSP360	±8% valore impostato

## MATERIALI

Corpo pressostato	Alluminio anodizzato giallo
Manopola di regolazione	Alluminio naturale
Membrana/Guarnizioni	NBR
Scala graduata	Scotchmark film laser
Etichetta identificazione	Alluminio serigrafato sp.1mm
Grano bloccaggio taratura	Acciaio Inox
Basetta / Connettore	Poliammide caricato vetro

## USE

New PSK... pressure switches have been particularly designed to monitor the minimum or maximum pressure in hydraulic and pneumatic circuits, lubrication plants and so on.

Thanks to the rugged construction and the very easy adjustment by means of a graduated knob with pressure indication and set-point reference, PSK... pressure switches can be either easily fixed on the line by the G1/4" BSP inside thread connection or manifold assembled through four proper holes (Ø5.25).

Designed with SPDT contact, switching at the adjusted set-point value, PSK... pressure switches are available both in diaphragm execution with adjustment ranges 10 to 100bar (max. over-pressure 300bar) and piston execution with adjustment ranges 100 to 360bar (max. over-pressure 600bar).

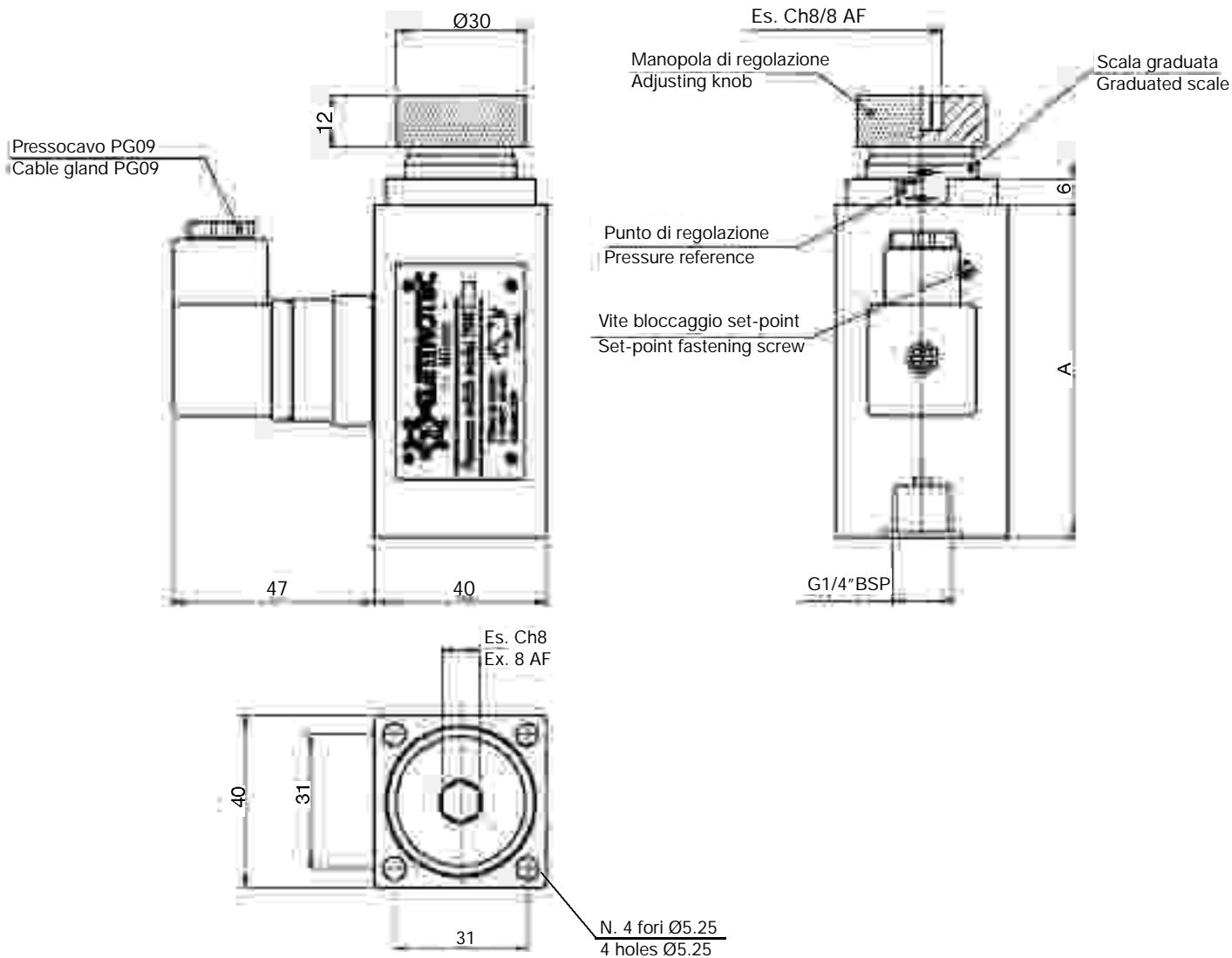
After pressure setting, it is possible to secure the adjustment knob using the proper fastening screw housed on the switch body.

## TECHNICAL DATA

Voltage	220Vac
Max. current	3A ( 5A / 125Vac )
Temperature range	-5° ÷ +60°C (Standard)
Mechanical life	10 <sup>6</sup> cycles
Max. cycle rate-diaphragm rate	100/min
Max. cycle rate-piston type	60/min
Fixed hysteresis	30% set-point
Protection	IP65 DIN 40050
Knob accuracy - average value model PSK100	±10% set-point
Knob accuracy - average value model PSK360	±8% set-point

## MATERIALS

Body	Yellow anodized aluminium
Adjusting knob	Aluminium
Diaphragm/Gasket	NBR
Graduated scale	Scotch laser film
Identification scale	Silk-screen printed aluminium - 1mm thick
Set-point fastening screw	Stainless steel
Base / Connector	PA ( +G )



**ALTEZZA PRESSOSTATO**

- A 77mm ( Versione a membrana )
- A 90mm ( Versione a pistone )

**PRESSURE SWITCH HEIGHT**

- A 77mm ( diaphragm execution )
- A 90mm ( piston execution )

Codice <i>Part.No.</i>	Descrizione <i>Description</i>	Campo di lavoro <i>Working range</i>	Tolleranza d'intervento a 25°C <i>Tolerance at 25°C</i>	Esecuzione <i>Execution</i>	Pressione massima statica supportabile <i>Max. static pressure</i>
31380	PSK 100	10÷100 bar	±4% set-point	Membrana HNBR <i>HNBR diaphragm</i>	300 bar
31381	PSK360	100÷360 bar	±7% set-point	Pistone <i>Piston</i>	600 bar

# VUOTOSTATI REGOLABILI SERIE SUBMINIATURA TIPO VCM...-VCN...

## Adjustable vacuum switches VCM...-VCN... - Subminiatures series

**CAMPO DI LAVORO:** -200 ÷ -900 mbar  
**Adjustment ranges**

### IMPIEGO

I vuotostati a membrana regolabili, serie subminiatura VCM...-VCN... sono stati studiati per essere impiegati come segnalatori di vuoto negli impianti: chimici, farmaceutici, alimentari, industriali, pneumatici, oleodinamici. Mediante un elemento sensibile separatore in gomma nitrilica NBR, Viton o Silicone, si trasmette il movimento causato da una variazione di vuoto, al contatto elettrico, che può essere NA o NC (in assenza di vuoto) a seconda delle esigenze del circuito elettrico da controllare. È opportuno sapere che i contatti elettrici sono del tipo a lento movimento, pertanto va limitato il passaggio della corrente a max. 0,5 A resistivi e 0,2 A induttivi, e che per carichi superiori va previsto l'utilizzo di un relè di protezione. Il vuotostato è costituito da: un corpo esagonale di acciaio o acciaio inox, castelletto con terminali di collegamento a morsetto o a faston, molle di bilanciamento e di regolazione del vuoto da controllare, contatti elettrici argentati, vite di regolazione, elemento sensibile separatore a membrana. Per la regolazione del vuotostato al valore di vuoto da controllare, occorre munirsi di un piccolo cacciavite ed azionare la vite di regolazione V, nei VCM... è necessario però prima asportare la boccia B di fissaggio del cappuccio CAP3. Azionando la vite di regolazione V in senso orario, facendo attenzione a non mandare a pacco la molla, per non compromettere il funzionamento del vuotostato stesso, si riduce il valore di intervento del vuotostato, portandolo verso il valore di fondo scala inferiore (-200 mbar). È consigliabile installare il vuotostato lontano da fonti di vibrazione e di calore per non alterare il valore di taratura e la sua ripetibilità, proteggere i contatti elettrici da infiltrazioni di umidità e di sporco, mediante l'impiego del cappuccio di protezione tipo CAP1 o CAP10 per i VCN... e CAP3 per i VCM...  
**Su richiesta del cliente, forniamo vuotostati tarati al valore desiderato.**


### COMPOSIZIONE VUOTOSTATO ESECUZIONE STANDARD

Corpo porta contatti	Nylon caricato 6,6
Cappucci di protezione	NBR nero
Membrana	Vedi tabella membrane
Corpo Ch24	Acciaio Tropicalizzato
Contatti elettrici	Rame argentato 3 micron

### DATI TECNICI

Tensione massima	48 Vca/cc
Intensità di corrente	0,5(0,2) A
Campo di temperatura	-40°÷+140°C (in funzione della membrana)
Protezione	IP00
Protezione con CAP10	IP 54
Protezione con CAP1	IP 54
Protezione con CAP3	IP 65
Max. n° d'interventi a 25 °C	200/1" a membrana
Vita meccanica	10° cicli
Prova di rigidità	1500V - 10 mA - 10"
Coppia di fissaggio	Max. 5 Kgm.

### SPIEGAZIONE DELLE SIGLE DI ORDINAZIONE

VCM1...	Vuotostato con morsetto +  Terra
VCN2...	Vuotostato con attacchi faston 6.3 x 0.8
A	Contatto aperto (senza vuoto)
C	Contatto chiuso (senza vuoto)
T400	Taratura in salita a -400 mbar
T400D	Taratura in discesa a -400 mbar

### Membrane

-	NBR (Temp. -5°÷+60°C)
V	Viton (Temp. -5°÷+90 °C)
S	Silicone (Temp. -30°÷+120 °C)
NT	HNBR (Temp. -40°÷+140 °C)
E	EPDM (Temp. -20°÷+120 °C)

### Filettature possibili (quota C)

-	Filetto G 1/8K conico standard
14K	Filetto G 1/4K conico

### Esecuzione speciali (a richiesta)

G	Contatti dorati 3 micron per bassa corrente
I	Corpo esagonale in Acc. Inox AISI 303
P	Corpo portacontatti in Pocan temp. -40 °C +140 °C

**IN CONFORMITÀ ALLE NORME CE 89/336 RELAZIONE EMC N° 147E/96 PER VCN..., EMC N° 148E/96 per VCM**

### USE

VCN...-VCM... adjustable vacuum switches, subminiature series, have been designed to be used to monitor and signal the vacuum status in chemical and pharmaceutical plants, food industry, pneumatics and hydraulics. Any increase or decrease of vacuum, detected by a diaphragm sensing element in NBR, Viton or Silicone, let the electrical switching element open or close at a predetermined actuation point. Contacts can be either Normally Open N/O or Normally Closed N/C (referred to quiescent status) according to circuit requirements. Please, take note that these models have a creep action micro switch, therefore it is important to limit current to max. 0.5A resistive and max. 0.2A inductive. For higher loads a protection relay is recommended. VCN and VCM vacuum switches have been designed with hexagonal body in steel or, on request, stainless steel, screw or push-on terminals, springs to balance and adjust vacuum to be monitored, silver contacts, adjusting screw and diaphragm sensing element. To set the vacuum switch at the desired value turn carefully the V adjusting screw using a small screwdriver. To set VCM switches, it is necessary to remove first the fastening bush (B) of CAP3. Turning the V adjusting screw clockwise, paying attention not to affect the spring and consequently the correct working of the vacuum switch, set-point adjustment will be reduced and brought towards the lowest value in scale (-200 mbar). It is advisable to install the vacuum switch far from vibration and heat sources, in order to avoid to alter set-point and repeatability, and to protect the electric contacts from dirt and moisture using protection CAP1 or CAP10 for VCN and CAP3 for VCM.

**Vacuum switches factory set at the required value can be supplied on request.**


### MATERIALS

Switch housing	Nylon 6,6
Protection cap	Black NBR
Diaphragm	See reference list below
Body 24 AF	Tropicalized steel
Contact	Silver-plated copper at (3 microns)

### TECHNICAL DATA

Max voltage	48 Vac/dc
Current	0.5(0.2) A
Temperature range	-40°÷+140°C (according to diaphragm material)
Protection (terminals)	IP00
Protection with CAP10	IP54
Protection with CAP1	IP 54
Protection with CAP3	IP 65
Max. cycles rate at 25 °C	200/min (diaphragm type)
Mechanical life	10° cycles
Strength test	1500V - 10 mA - 10"
Tightening torque	Max. 5 Kgm.

### ORDERING CODE

VCM1...	Vacuum switch with screw terminals +  earth
VCN2...	Vacuum switch with push-on terminals 6.3 x 0.8
A	N/O contact (without vacuum)
C	N/C contact (without vacuum)
T400	Set-point adjustment rising at -400 mbar
T400D	Set-point adjustment falling at -400 mbar

### Diaphragm

-	NBR (-5°÷+60°C)
V	Viton (-5 °C +90 °C)
S	Silicone (-30 °C +120 °C)
NT	HNBR (-40 °C+140°C)
E	EPDM (-20 °C+120 °C)

### Threads (C)

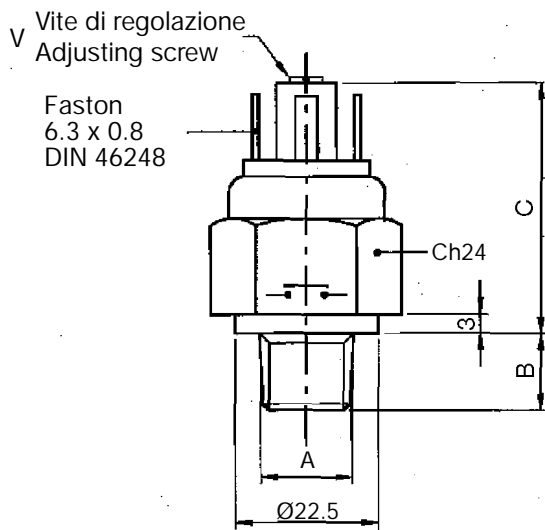
-	G 1/8K taper thread (standard)
14K	G 1/4K taper thread

### Options

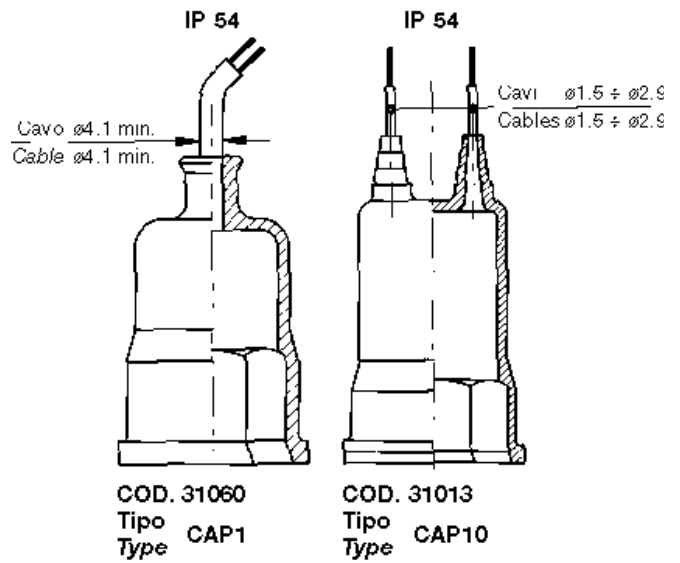
G	Gold contacts (3 microns) for low current
I	AISI 303 stainless steel body
P	Pocan switch housing (-40°+140°C)

**IN COMPLIANCE WITH CE 89/336 STANDARDS EMC No. 147E/96 FOR VCN..., EMC N° 148/96 FOR VCM REPORT**

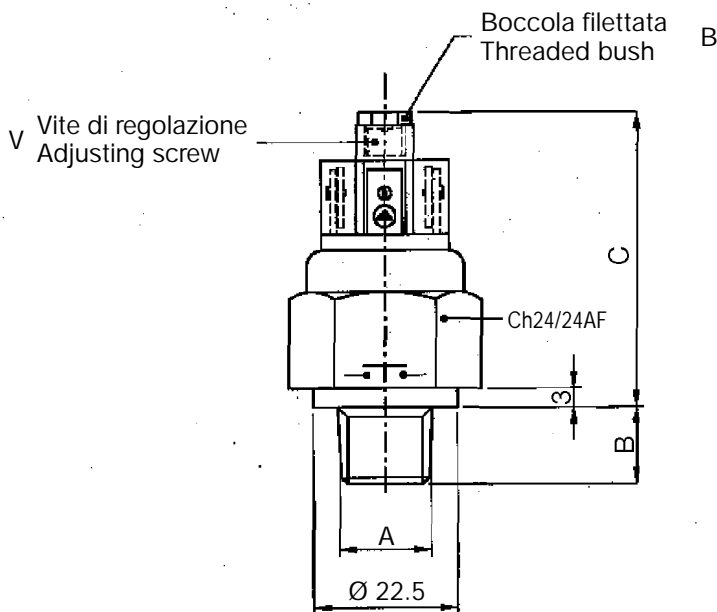
## TYPE VCN2



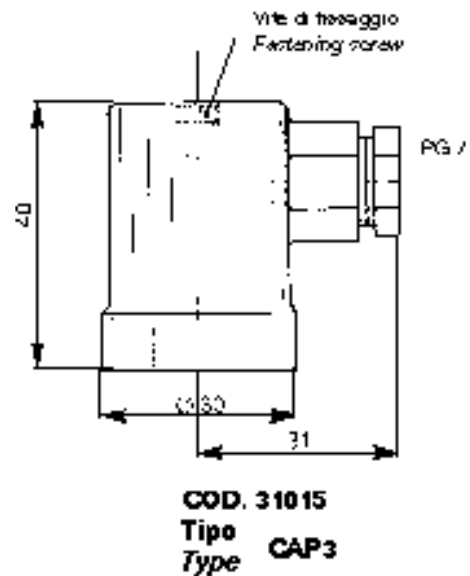
### CAPPUCCIO DI PROTEZIONE PROTECTION CAPS



## TYPE VCM1



### CAPPUCCIO DI PROTEZIONE PROTECTION CAP



Campo di lavoro (mBar) Adjustment range (mBar)	Max. pres. statica support. (Bar) Max static pressure (Bar)	Contatto NA N/O contact Normalmente aperto Normally open		Contatto NC N/C contact Normalmente chiuso Normally closed		A	B	C	Tolleranza di intervento in (mBar a 25 °C) Tolerance in mbar at 25 °C	Differenziale fisso a 25 °C (mBar) Fixed hysteresis at 25 °C in mbar	Esecuzione membrana (Materiale) Diaphragm execution (Material)	Corpo Body	Peso (gr) Weight (Gr)				
		CODICE Code	SIGLA Model VCN...VCM	CODICE Code	SIGLA Model VCN...VCM									Gas			
200 ÷ 900	20	31720	VCN2A	31730	VCN2C	49	10	G 1/8K	± 50	20	NBR	Acciaio tropicalizzato Tropicalized steel	60				
		31721	VCN2A14K	31731	VCN2C14K	51	12	G 1/4K					67				
	20	31700	VCM1A	31710	VCM1C	55	10	G 1/8K					± 50	20	NBR	Acciaio inox AISI 303 Stainless steel AISI 303	67
		31701	VCM1A14K	31711	VCM1C14K	57	12	G 1/4K									77
200 ÷ 900	20	31727	VCN2AI	31737	VCN2CI	49	10	G 1/8K	± 50	20	NBR	Acciaio inox AISI 303 Stainless steel AISI 303					60
		31728	VCN2AI14K	31738	VCN2CI14K	51	12	G 1/4K									67
	20	31707	VCM2AI	31717	VCM1CI	55	10	G 1/8K					± 50	20	NBR	Acciaio inox AISI 303 Stainless steel AISI 303	67
		31708	VCM1AI14K	31718	VCM1CI14K	57	12	G 1/4K									77

# VUOTOSTATO REGOLABILE TIPO VSM

## Adjustable vacuum switches type

### IMPIEGO

La serie di vuotostati regolabili tipo VSM è stata studiata per essere utilizzata nel settore delle pompe per vuoto, sistemi di sollevamento, controllo filtri ecc. Per mezzo di una vite di regolazione si può regolare il valore di vuoto desiderato e il differenziale di intervento se deve essere superiore al 10% del valore di taratura. È opportuno impiegarli su circuiti protetti, esenti da vibrazioni, montati verticalmente sulla linea da controllare. È opportuno conoscere il tipo di fluido da controllare per verificare la compatibilità con le parti a contatto del vuotostato; membrana, corpo. È inoltre necessario sapere la tensione, l'intensità il tipo di carico elettrico resistivo o induttivo.

**Su richiesta del cliente, forniamo vuotostati tarati al valore desiderato.**

**Modelli disponibili con omologazione e marcatura IMQ.**

### DATI TECNICI ESECUZIONE STANDARD

Tensione massima	250 Vca
Tensione di lavoro	220 Vca
Differenziale	10% ÷ 30% del valore taratura
Intensità di corrente	6 (2) A
Campo di temperatura	-40° ÷ +140°C (in funzione della membrana)
Protezione	IP 65 DIN 40050
Connettore PG 9 o PG11	DIN 43650
Numero max. interventi a 25 °C	80 al 1' (a membrana)
Vita meccanica	10° cicli
Coppia di serraggio max.	5 Kgm.

### MATERIALI PER ESECUZIONE STANDARD

Corpo Ch27	Vedi tabella
Connettore e pressocavo	Nylon 6,6
Membrana	NBR
Contatti in scambio	SPDT

### SPIEGAZIONE DELLE SIGLE DI ORDINAZIONE

VSM... Vuotostato con contatti SPDT a membrana

#### Campo di lavoro

VSM 1	-100 ÷ -500 mbar
VSM 2	-500 ÷ -900 mbar

#### Materiale corpo

-	Corpo acc. tropicalizzato
I	Corpo Acc. Inox AISI 303
W	Corpo Acc. Inox AISI 316

#### Membrane disponibili

-	Membrana NBR (standard) -5° +90 °C
NT	Membrana HNBR -40° +140 °C
V	Membrana Viton -5° +90 °C
S	Membrana Silicone -30° +120 °C
N	Membrana Neoprene -10° +90 °C
E	Membrana EPDM -20° +110 °C

#### Attacchi filettati "A"

R18	Filetto G1/8 cilindrico
R14	Filetto G1/4 cilindrico
M12	Filetto M12 x 1.5 cilindrico

#### Pressocavo

-	Connettore PG09 (standard)
11	Connettore PG11

#### Esecuzioni speciali

G	Contatti dorati per bassa corrente	30 mA
SG	Sgrassati per ossigeno	
T...	Taratura in salita (es. T250mbar taratura a -250mbar)	
T...D	Taratura in discesa (es. T350D taratura in discesa a -350mbar)	
T...F...	Taratura del vuotostato e del differenziale se >10% max. 30% valore effettivo (es. T400 F100 taratura in salita a -400mbar con differenziale di 100 mbar) TARATURA IN ELETTROTEC.	
TG	Testati per utilizzazione con gas	

ESEMPIO DI ORDINAZIONE: VSM 1 W NT 11 M12

IN CONFORMITÀ ALLE NORME CE 89/336 RELAZIONE EMC N° 148E/96

### USE

The adjustable VSM vacuum switches have been designed to be used in air pumps, lifting systems, filter control applications, and so on. By turning the proper adjusting screw, it is possible to set vacuum and hysteresis at the required value. Hysteresis should correspond at least to the 10% of the set-point adjustment. It is advisable to use VSM vacuum switches in circuits protected from vibrations and fix them vertically on the line. It is always important to know the medium used in order to guarantee compatibility with wetted part materials (diaphragm and body). Furthermore, electric load (resistive or inductive), working voltage and current should be clearly specified.

**Vacuum switches factory set at the required value can be supplied on request.**

**Models available with IMQ product certification approval.**

### TECHNICAL DATA - STANDARD EXECUTION

Max. voltage	250 Vac
Working voltage	220 Vac
Adjustable hysteresis	10% ÷ 30% of set-point
Current	6 (2) A
Temperature range	-40° ÷ +140°C (according to diaphragm/gasket material)
Protection	IP 65 DIN 40050
PG9 or PG11 connector	DIN 43650
Max. cycle rate at 25 °C	80/min. (diaphragm type)
Mechanical life	10° cycles
Tightening torque	max. 5 Kgm.

### MATERIALS

Body 27 AF	See table
Connector and cable clamp	Nylon 6,6
Diaphragm	NBR
C/O contacts	SPDT

### ORDERING CODE

VSM... Diaphragm vacuum switch with SPDT contacts

#### Adjusting range

VSM 1	-100 ÷ -500 mbar
VSM 2	-500 ÷ -900 mbar

#### Body material

-	Tropicalized steel
I	AISI 303 Stainless steel
W	AISI 316 Stainless steel

#### Diaphragm

-	NBR (standard) -5° +90 °C
NT	HNBR -40° +140 °C
V	Viton -5° +90 °C
S	Silicone -30° +120 °C
N	Neoprene -10° +90 °C
E	EPDM -20° +110 °C

#### Threads ("A")

R18	G1/8" parallel
R14	G1/4" parallel
M12	M12 x 1.5 parallel

#### Cable clamp

-	PG09 (standard)
11	PG11

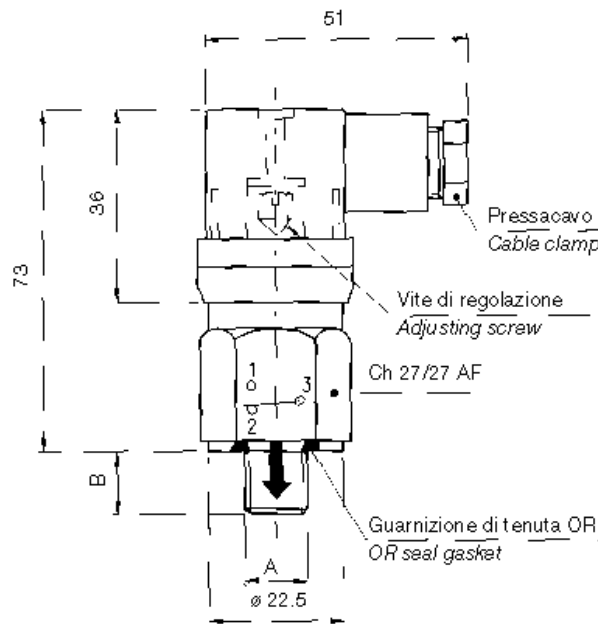
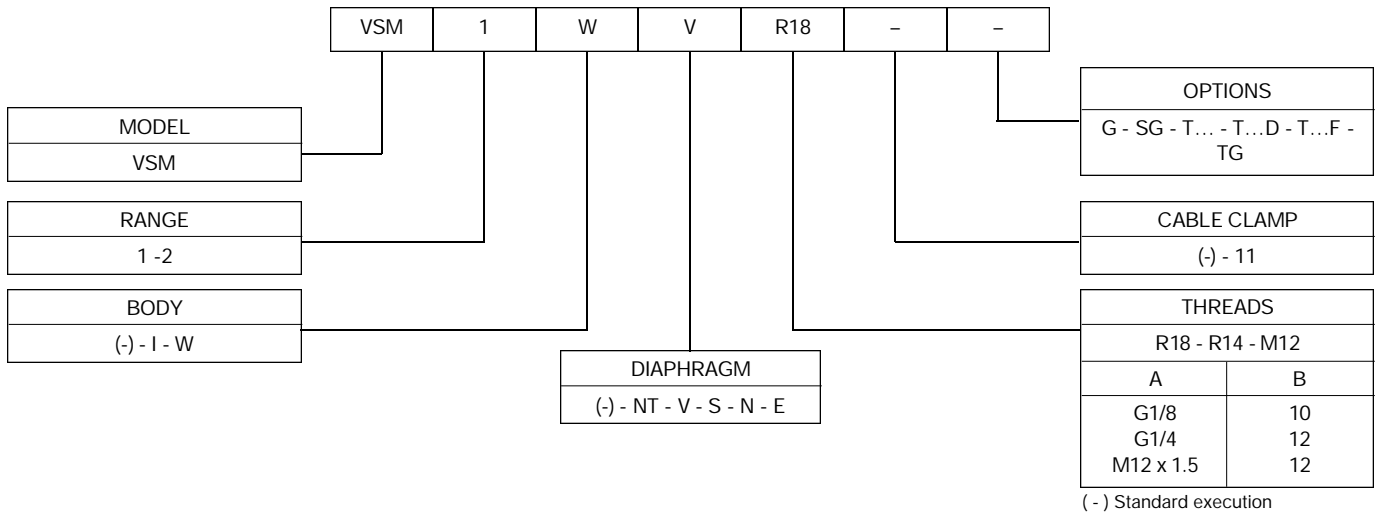
#### Options

G	Gold contacts for low current	30 mA
SG	Degreased for applications with oxygen	
T...	Set-point adjustment rising at the required value (ex. T250 set rising at -250 mbar)	
T...D	Set-point adjustment falling at the required value (ex. T350D set rising falling at -350 mbar)	
T...F...	Set-point and hysteresis at the required value if > 10% max 30% of set-point (ex. T400F100 set point at -400 mbar with hysteresis at 100 mbar) FACTORY SETTING	
TG	Tested for applications with gas	

ORDERING EXAMPLE: VSM 1 W NT 11 M12

IN COMPLIANCE WITH CE 89/336 STANDARDS EMC N° 149E/96 REPORT

# ORDERING CODE



## CARATTERISTICHE GENERALI / GENERAL SPECIFICATIONS

Vuotostato <i>Vacuum switch</i>	Campo di lavoro <i>Adjustment range</i>	Max. pressione statica supportabile (bar) <i>Max. static pressure (bar)</i>			Tolleranza d'intervento a 25 °C <i>Tolerance at 25 °C</i>	Esecuzione <i>Execution</i>	Peso <i>Weight</i>
		Esec. standard corpo acciaio tropicalizzato <i>Standard execution in tropicalized steel</i>	Esec. corpo in Acc. Inox AISI 303 <i>Stainless steel execution</i>	Esec. corpo in Acc. Inox AISI 316 <i>Stainless steel execution</i>			
VSM 1	-100 ÷ -500	20			± 50	NBR Membrana Diaphragm	100
VSM 2	-500 ÷ -900	20			± 80		100
VSM 1 I	-100 ÷ -500		20		± 50		100
VSM 2 I	-500 ÷ -900		20		± 80		100
VSM 1 W	-100 ÷ -500			20	± 50		100
VSM 2 W	-500 ÷ -900			20	± 80		100

# VUOTOSTATO REGOLABILE SUB MINIATURA TIPO VS

Campo di lavoro -200 ÷ -300 mbar

## Adjustable vacuum switches subminiature series VS

Adjustment ranges -200 to -900 mbar

### IMPIEGO

La nuova gamma di vuotostati regolabili a membrana serie VS con campo di lavoro da -200mbar ÷ -900mbar, possono essere forniti con contatti NA - NC o SPDT e portata contatti 6(2)A / 250Vac nella versione standard e 30mA / 30Vdc nella versione con contatti dorati. Vengono forniti con differenziale fisso di ~15% del valore d'intervento. Sono costruiti con corpo esagonale Ch24 in acciaio tropicalizzato, acciaio inox AISI 303 e AISI316 a secondo delle versioni. La torretta è di 3 colori diversi per distinguere l'interruttore nelle tre versioni NA - NC e SPDT. I vuotostati a membrana serie VS vengono normalmente impiegati come segnalatori di vuoto negli impianti: chimici, farmaceutici, alimentari, industriali, pneumatici e oleodinamici. Agendo sulla vite di regolazione, posta nella torretta colorata, si può regolare il valore d'intervento del vuotostato.

**Su richiesta del cliente forniamo vuotostati tarati al valore di vuoto desiderato.**

### DATI TECNICI

Portata contatti	6(2) A / 250Vac
Portata contatti	2(1) A / 24Vdc
Portata max contatti dorati	30mA / 30Vdc
Isolamento interruttore	Gr. C secondo VDE 0110
Isteresi max	100 mbar
Campo di temperatura	-40° ÷ +140°C (in funzione della membrana/guarnizione)
Protezione senza cappuccio	IP00
Protezione con CAP13	IP65
Max interventi a 25°C	120/1' a membrana
Vita meccanica	10 <sup>6</sup>
Coppia di serraggio max	5 Kgm
Coppia di serraggio CAP13	0.5 Kgm

### MATERIALI COMPONENTI

Corpo Ch 24	Vedi tabella
Contatti elettrici argentati	Ag. CdO
Materiale cappuccio CAP13	Nylon nero (-10° ÷ +110°C)
Castelletto portacontatti	Pocan

### SPIEGAZIONE DELLE SIGLE DI ORDINAZIONE

VS Vuotostato in esecuzione a membrana

#### Campo di lavoro

VS 1	-200 ÷ -500mbar
VS 2	-500 ÷ -900mbar

#### Tipo contatto

A	Esecuzione con contatto normalmente aperto
C	Esecuzione con contatto normalmente chiuso
SC	Esecuzione con contatti in scambio SPDT

#### Materiale corpo Ch24

-	Esecuzione standard con corpo in acciaio tropicalizzato
I	Esecuzione con corpo in acciaio inox AISI 303
W	Esecuzione con corpo in acciaio inox AISI 316

#### Membrana o guarnizione standard

Codice	Descrizione	Temperatura
-	Membrana in NBR	-5° ÷ +90°C

#### Membrana o guarnizione speciale

NT	Membrana in HNBR	-40° ÷ +140°C
V	Membrana in Viton	-5° ÷ +90°C
S	Membrana al silicone rosso	-30° ÷ +120°C

#### FILETTATURE STANDARD

Codice	Quota "A"	Quota "B"
R18	G 1/8" cilindrico	10
R14	G 1/4" cilindrico	12

#### TARATURE

T ...	Vuotostati con taratura in salita al valore richiesto (es. T500 taratura in salita a -500mbar)
T ...D	Vuotostati con taratura in discesa al valore richiesto (es. T750D taratura in discesa a -750mbar)

#### ESECUZIONI SPECIALI

G	Esecuzione con contatti dorati per bassa corrente	30mA
---	---	------

### USE

New VS vacuum switches, diaphragm execution, are available with adjustment ranges -200mbar to -900mbar and N/O, N/C or SPDT contacts standard rated at 6(2)A / 250Vac or 30mA / 30Vdc if gold contacts are required. VS vacuum switches are supplied with max hysteresis at 100 mbar. They have been designed with 24 AF hexagonal body in tropicalized steel or, only on request, in 303 and 316 stainless steel. The switch housing is supplied in three different colors according to the switching element required (N/O, N/C or SPDT). Diaphragm VS vacuum switches are particularly suitable to monitor vacuum in chemical and pharmaceutical plants, food industry, pneumatics and hydraulics.

Using the adjusting screw housed in the colored switch housing, it is possible to set the vacuum switch at the required value.

**On customer's request, vacuum switches factory set to a specific value can be supplied.**

### TECHNICAL DATA

Switch rating	6(2) A / 250Vac
Switch rating	2(1) A / 24Vdc
Max rating - gold contacts	30mA / 30Vdc
Switch insulation	C according to VDE 0110
Hysteresis	max 100 mbar
Temperature range	-40° ÷ +140°C (according to diaphragm/gasket material)
Protection terminals	IP00
Protection with CAP13	IP65
Max. cycle rate at 25°C	120/1' (diaphragm type)
Mechanical life	10 <sup>6</sup> cycles
Tightening torque	5 Kgm
CAP13 tightening torque	0.5 Kgm

### MATERIALS

Body 24AF	See reference table
Silver contacts	Ag. CdO
CAP13	Black Nylon (-10° ÷ +110°C)
Switch housing	Pocan

### ORDERING INFORMATION

VS Diaphragm vacuum switch

#### Adjustment range

VS 1	-200 ÷ -500mbar
VS 2	-500 ÷ -900mbar

#### Contact

A	Normally Open contact
C	Normally Closed contact
SC	SPDT C/O contact

#### Body 24 AF

-	Tropicalized steel - standard execution
I	AISI 303 stainless steel
W	AISI 316 stainless steel

#### Standard diaphragm or gasket

Code	Description	Temperature
-	NBR	-5° ÷ +90°C

#### Diaphragm or gasket on request

NT	HNBR	-40° ÷ +140°C
V	Viton	-5° ÷ +90°C
S	Red silicone	-30° ÷ +120°C

#### STANDARD THREAD

Code	"A"	"B"
R18	G 1/8" parallel	10
R14	G 1/4" parallel	12

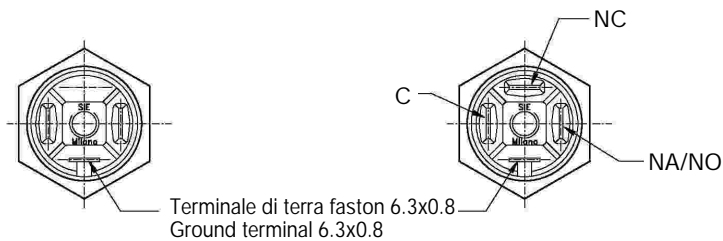
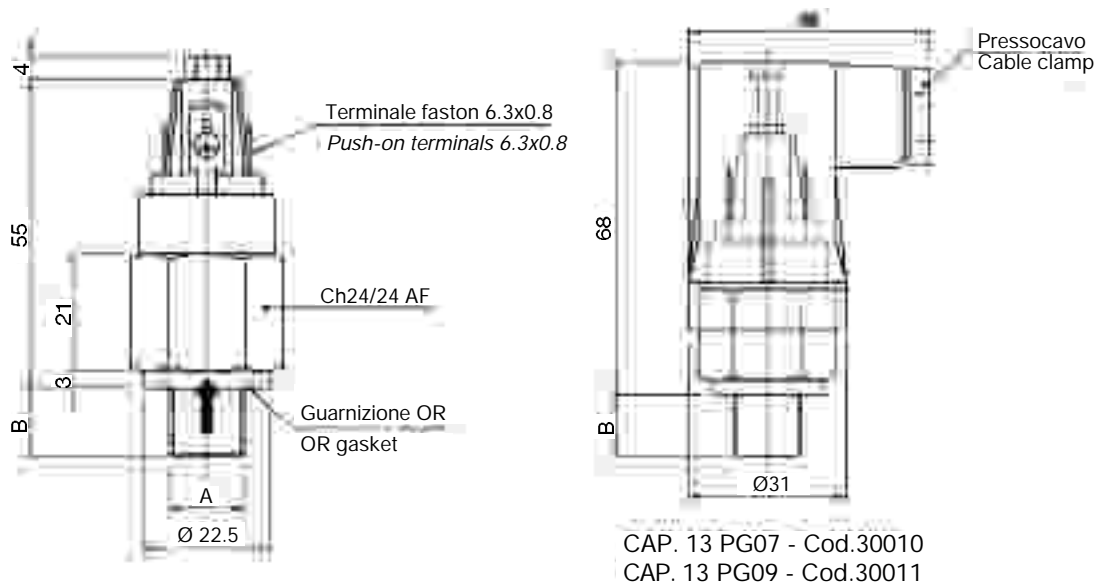
#### SETTING

T ...	Set up rising to the required value (ex. T500 rising set-point adjustment at -500mbar)
T ...D	Set up falling to the required value (ex. T750D falling set-point adjustment at -750mbar)

#### OPTIONS

G	Gold contacts for low current applications	30mA
---	--	------





Modelli / Type "A" and "C"  
 A = Normalmente Aperto / Normally Open  
 C = Normalmente Chiuso / Normally Closed

Modello / Type "SC"  
 C = Comune / Common  
 NC = Normalmente Chiuso / Normally Closed  
 NA/NO = Normalmente Aperto / Normally Open

## CARATTERISTICHE GENERALI / GENERAL SPECIFICATIONS

Tipo Model	Campo di lavoro Adjustment range  (mbar)	Max. pressione statica supportabile (bar) Max. static pressure (bar)			Differenziale fisso max a 25 °C Fixed hysteresis at 25 °C  (mbar)	Tolleranza d'intervento a 25°C Tolerance at 25°C  (mbar)	Esecuzione  Esecution
		Esec. standard corpo acciaio tropicalizzato  Tropicalized steel - standard execution	Esec. corpo Acc. Inox AISI 303  AISI 303 stainless steel body execution	Esec. corpo Acc. Inox AISI 303  AISI 303 stainless steel body execution			
VS 1	-200 ÷ -500	20	20	20	100	±50	Membrana Diaphragm
VS 2	-500 ÷ -900	20	20	20	100	±50	

# VUOTOSTATO MINIATURA TIPO VMC

## Miniature vacuum switches type VMC

### IMPIEGO

Il vuotostato regolabile VMC è stato prodotto con caratteristiche dimensionali simili al pressostato PMC..., con contatto in scambio e campo di lavoro -200mbar + -900mbar. Vengono normalmente impiegati nei sistemi di vuoto, confezionamento, sollevamento, elettromedicale ecc. Per mezzo di un microinterruttore con contatti SPDT azionato dalla membrana di separazione dal fluido si trasforma un segnale di vuoto, regolato precedentemente in un segnale elettrico di controllo. Si devono installare lontano da fonti di vibrazioni, calore, con l'attacco filettato di collegamento rivolto verso il basso in modo da non ammassare nel tempo impurità o acqua condensata che possono falsare il valore di taratura. Per regolare l'intervento del vuotostato al valore desiderato, agire sulla vite di regolazione, posta sotto la vite di protezione, mediante un cacciavite. È opportuno bloccare la vite di regolazione con apposito bloccante dopo aver regolato il vuoto al valore desiderato.

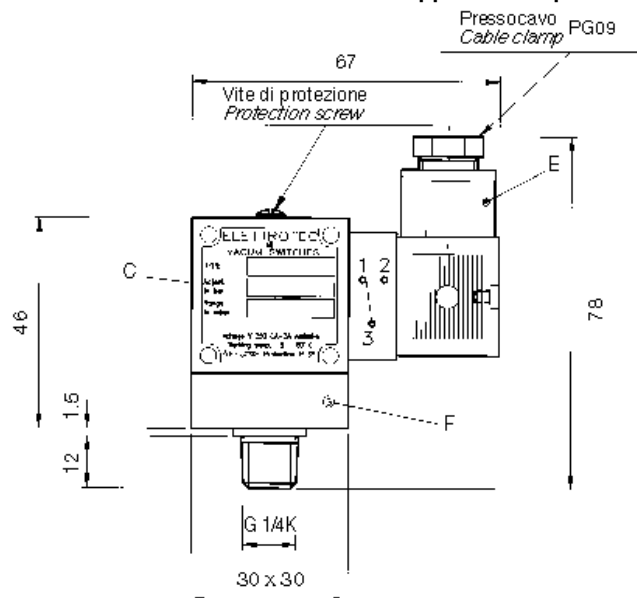
**Su richiesta del cliente, forniamo i vuotostati tarati al valore della pressione desiderata.**

### USE

The adjustable VMC vacuum switches have been designed with a size similar to the PMC... pressure switch, with changeover contact and a -200 ÷ - 900 mbar adjustment range. These vacuum switches are generally used in vacuum systems, packaging machines, lifting equipment, medical applications, etc. An SPDT micro switch, operated by the diaphragm sensing element, transforms any predetermined increasing or decreasing of vacuum into an electric alarm signal. Vacuum switches should be installed far from vibration and heat sources with the thread connection downwards to avoid that moisture or other impurities could affect in time the setting value. To set the vacuum switch at the required value, carefully turn the adjusting screw housed under the protection screw plug.

Once the setting has been done it is advisable to secure the V adjusting screw using a suitable sealing material.

**Vacuum switches factory set at the required value can be supplied on request.**



### DATI TECNICI

Tensione massima	250 Vca
Tensione di lavoro	220 Vca
Intensità di corrente	3A (resistivi) 2A (induttivi)
Campo di lavoro reg.	-200 ÷ -900 mbar
Pressione statica max.	20 bar
Differenziale fisso	30% del valore taratura
Temperatura di lavoro	-5 +60 °C
Protezione	IP65 - DIN40050
Numero colpi max. supportabile	100/1'
Vita meccanica	10 <sup>6</sup> cicli
Membrana	NBR
Corpo "C"	All. anodizzato
Connessione elettrica "E"	PG09 DIN 43650
Contatti elettrici in scambio	SPDT

### TECHNICAL DATA

Maximum voltage	250 Vac
Working voltage	220 Vac
Current	3A (resistive) 2A (inductive)
Adjusting range	-200 ÷ -900 mbar
Max. static pressure	20 bar
Fixed hysteresis	30% of set-point
Temperature range	-5 +60 °C
Protection	IP65 - DIN40050
Max cycle rate	100/min.
Mechanical life	10 <sup>6</sup> cycles
Diaphragm	NBR
Body	Anodized aluminium
Electrical connection "E"	PG09 DIN 43650
C/O contacts	SPDT

IN CONFORMITÀ ALLE NORME CE 89/336 RELAZIONE EMC N° 189E/96

IN COMPLIANCE WITH CE 89/336 STANDARDS EMC N° 189E/96 REPORT

CODICE CODE	TIPO MODEL	MATERIALE corpo body MATERIAL	Campo di lavoro mbar Adjustment range (mbar)	Tolleranza d'intervento bar a 25 °C Tolerance in mbar at 25 °C	Max. press. statica supportabile in bar Max static pressure bar	Materiale flangia "F" Flange material	Peso Weight Gr.
31100	VMC 1	Alluminio anodizzato	-200 ÷ -500	± 50	20	Acciaio nichelato Nickel-plated steel	174
31101	VMC1A		-500 ÷ -900				
31102	VMC1I	Anodized aluminium	-200 ÷ -500				
31103	VMC1AI		-500 ÷ -900			Acciaio Inox AISI303 AISI 303 stainless steel	



Company \_\_\_\_\_

Please refer to our Mr.

Field \_\_\_\_\_

\_\_\_\_\_ for next contact.

Address \_\_\_\_\_

Zip code \_\_\_\_\_ Town \_\_\_\_\_

State \_\_\_\_\_

Phone \_\_\_\_\_ Fax \_\_\_\_\_

e-mail \_\_\_\_\_

www \_\_\_\_\_

Name and surname \_\_\_\_\_

Job function \_\_\_\_\_

To



Via Jean Jaurés, 12 - 20125 MILANO (Italy)

Fax +39 0228851854

e-mail: vendite1@elettrotec.it

www.elettrotec.com

## Inquiry

Type	Product Description	Quantity	Delivery Time
------	---------------------	----------	---------------

\_\_\_\_\_ operator

\_\_\_\_\_ signature

# APPARECCHI DI CONTROLLO PER FLUIDI

## *Control Devices for Fluids*

- Flussimetri
- Flussostati
- Livellostati
- Pressostati
- Vuotostati
- Termostati
- Sonde di livello continue
- Indicatori digitali
- Trasmettitori di pressione e pressostati elettronici
- Cappucci di protezione
- Connettori
- Flow indicators
- Flow switches
- Float level switches
- Pressure switches
- Vacuum switches
- Temperature switches
- Level sensors
- Programmable digital indicators
- Electronic pressure transmitters and switches
- Protection caps
- Connectors

ELETTROTEC srl si riserva la facoltà di apportare modifiche al presente catalogo in qualsiasi momento.  
È vietata la riproduzione anche parziale.

*Specification are subject to change without any obligation of the part of ELETTROTEC srl.  
No part of this publication may be reproduced, stored in a retrieval system, or transmitted in any form or  
by any means without prior permission of ELETTROTEC srl.*

